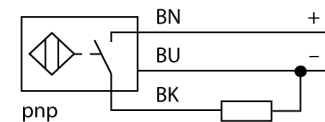


- Цилиндр с резьбой, M18 x 1
- Пластик, PA12-GF30
- коэффициент редукции 1 для всех металлов
- степень защиты IP68
- нечувствительность к внешним магнитным полям
- расширенный температурный диапазон
- высокая частота переключения
- 3-х проводной DC, 10...30 В DC
- НО контакт, PNP выход
- Кабельное соединение

Тип	BI5U-S18-AP6X
Идент. №	1635500
Номинальное рабочее расстояние S_n	5 мм
Условия монтажа	заподлицо
Гарантированный диапазон чувствительности	$\leq (0,81 \times S_n)$ мм
Повторяемость	$\leq 2\%$ полн. шкалы
Температурный дрейф	$\leq \pm 10\%$
Гистерезис	$\leq \pm 15\%$, $\leq -25\text{ °C}$ v $\geq +70\text{ °C}$
Температура окружающей среды	$-30\text{...}+85\text{ °C}$
Рабочее напряжение	10... 30В =
Остаточная пульсация	$\leq 10\%$ U_{ss}
Номинальный постоянный рабочий ток	$\leq 200\text{ mA}$
Ток холостого хода I_0	$\leq 20\text{ mA}$
Остаточный ток	$\leq 0,1\text{ mA}$
Номинальное напряжение на изоляции	$\leq 0,5\text{ kV}$
Защита от короткого замыкания	да/ циклич.
Падение напряжения при I_0	$\leq 1,8\text{ V}$
Защита от обрыва провода/ обратной полярности	yes/ полн.
Выходная функция	3-проводн., Н.О., PNP
Класс изоляции	□
Частота переключения	2,5 кГц
Конструкция	цилиндр с резьбой, M18 x 1
Размеры	64 мм
Материал корпуса	Пластмасса, PA12-GF30
Материал активной поверхности	пластмасса, PA
Колпачок	пластмасса, EPTR
Макс. момент затяжки гайки	2 Нм
Соединение	кабель
Качество кабеля	5,2мм, LifYY, ПВХ, 2 м
Поперечное сечение кабеля	3x0,34мм ²
Вибростойкость	55 Гц (1 мм)
Ударопрочность	30 г (11 мс)
Класс защиты	IP68
MTTF	874лет в соответствии с SN 29500-(Изд. 99) 40 °C
Индикация состояния переключения	светодиод желтый

Схема подключения

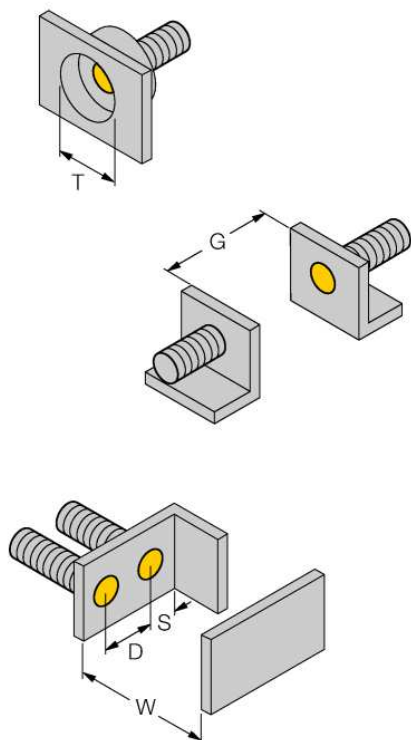


Принцип действия

Индуктивные датчики обнаруживают металлические объекты без контакта и без износа. Датчики *uprox*® Factor 1 обладают существенными преимуществами благодаря запатентованной ферритовой многокатушечной системе без сердечника. Они определяют все металлы на одинаковой дистанции срабатывания и невосприимчивы к воздействию магнитных полей.

Расстояние D	2 x B
Расстояние W	3 x Sn
Расстояние T	3 x B
Расстояние S	1.5 x B
Расстояние G	6 x Sn

Диаметр активной области B \varnothing 18 мм



Аксессуары

Наименование	Идент. №		Чертеж с размерами
QM-18	6945102	Зажим-фиксатор для быстрой установки; материал: хромированная латунь, внешняя резьба M24 x 1.5 Обратите внимание: Расстояние срабатывания датчиков приближения может сокращаться при использовании зажимов для быстрого монтажа.	
BST-18B	6947214	Зажим для резьбовых приборов, с жесткой фиксацией; материал: ПА6	
MW-18	6945004	Кронштейн для резьбовых приборов; материал: Нерж. сталь A2 1.4301 (AISI 304)	
BSS-18	6901320	Кронштейн для гладких и резьбовых цилиндрических приборов; материал: Полипропилен	