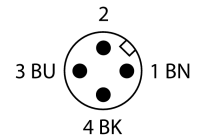
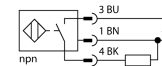


- Цилиндр с резьбой, M30 x 1,5
- Латунь, покрытие PTFE
- коэффициент редукции 1 для всех металлов
- нечувствительность к внешним магнитным полям
- расширенный температурный диапазон
- высокая частота переключения
- 3-проводн. DC, 10... 30 В DC
- нормально открытый прп выход
- разъем M12 x 1

Тип	BI10U-MT30-AN6X-H1141
Идент. №	1636250
Номинальное рабочее расстояние Sn	10 мм
Условия монтажа	заподлицо
Гарантированный диапазон чувствительности	≤ (0,81 x Sn) мм
Повторяемость	≤ 2 % полн. шкалы
Температурный дрейф	≤ ± 10 %
Гистерезис	≤ ± 15 %, ≤ -25 °C v ≥ +70 °C
Температура окружающей среды	3...15 % -30...+85 °C
Рабочее напряжение	10... 30В =
Остаточная пульсация	≤ 10 % U _н
Номинальный постоянный рабочий ток	≤ 200 мА
Ток холостого хода I ₀	≤ 20 мА
Остаточный ток	≤ 0.1 мА
Номинальное напряжение на изоляции	≤ 0.5 кВ
Защита от короткого замыкания	да/ циклич.
Падение напряжения при I ₀	≤ 1.8 В
Защита от обрыва провода/ обратной полярности	yes/ полн.
Выходная функция	3-проводн., Н.О., NPN
Класс изоляции	□
Частота переключения	1 кГц
Конструкция	цилиндр с резьбой, M30 x 1.5
Размеры	62 мм
Материал корпуса	Металл, CuZn, Покрытие PTFE
Материал активной поверхности	пластмасса, ПБТ, Покрытие PTFE
Макс. момент затяжки гайки	75 Нм
Соединение	разъем, M12 x 1
Вибростойкость	55 Гц (1 мм)
Ударопрочность	30 г (11 мс)
Класс защиты	IP67
MTTF	874лет в соответствии с SN 29500-(Изд. 99) 40 °C
Индикация состояния переключения	светодиод желтый

Схема подключения

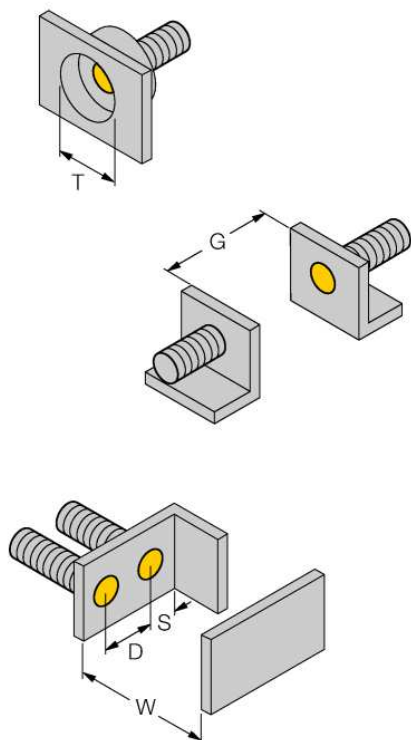


Принцип действия

Индуктивные датчики обнаруживают металлические объекты без контакта и без износа. Датчики *iproX®* Factor 1 обладают существенными преимуществами благодаря запатентованной ферритовой многослойной системе без сердечника. Они определяют все металлы на одинаковой дистанции срабатывания и невосприимчивы к воздействию магнитных полей.

Расстояние D	2 x B
Расстояние W	3 x Sn
Расстояние T	3 x B
Расстояние S	1.5 x B
Расстояние G	6 x Sn

Диаметр активной области B \varnothing 30 мм



Аксессуары

Наименование	Идент. №		Чертеж с размерами
BST-30B	6947216	Зажим для резьбовых приборов, с жесткой фиксацией; материал: ПА6	
QMT-30	6945105	Зажим для быстрого монтажа со стопором; материал: латунь с покрытием PTFE, внешняя резьба M36 x 1,5. Примечание: При использовании кронштейнов для быстрого монтажа дистанция переключения датчиков приближения может снижаться.	
BSS-30	6901319	Кронштейн для гладких и резьбовых цилиндрических приборов; материал: Полипропилен	

Установочная арматура

Наименование	Идент. №		Чертеж с размерами
RKC4T-2/TXL1001	6630249	Соединительный кабель, гнездо разъема M12, прямое, 3-конт., длина кабеля: 2 м, материал защитной оплетки: арамидное волокно, желтое; пиковая температура: 200 °С; доступны другие длины и типы кабелей, см. www.turck.com	