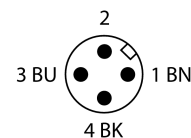
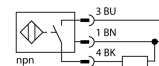


- Цилиндр с резьбой, M30 x 1,5
- Латунь, покрытие PTFE
- коэффициент редукции = 1
- степень защиты IP68
- невосприимчив к магнитным полям
- высокая дистанция срабатывания
- возможен монтаж с утапливанием
- 3-проводн. DC, 10... 30 В DC
- нормально открытый прп выход
- разъем M12 x 1

**Схема подключения**



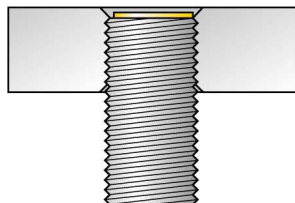
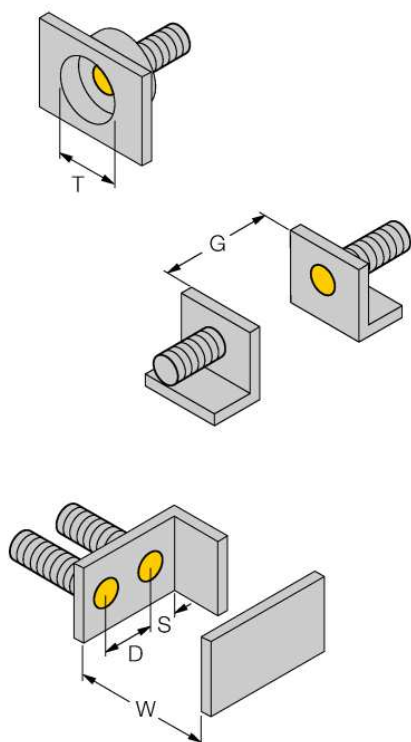
|   |  |
|---|--|
| <b>Тип</b>                                    | BI15U-MT30-AN6X-H1141                            |
| <b>Идент. №</b>                               | 1636738  |
| <b>Номинальное рабочее расстояние Sn</b>      | 15 мм  |
| Условия монтажа                               | заподлицо  |
| Гарантированный диапазон чувствительности     | ≤ (0,81 x Sn) мм                                 |
| Повторяемость                                 | ≤ 2 % полн. шкалы                                |
| Температурный дрейф                           | ≤ ± 10 %   |
| Гистерезис                                    | ≤ ± 15 %, ≤ -25 °C v ≥ +70 °C                    |
| Температура окружающей среды                  | 3...15 %<br>-30...+85 °C                         |
| <b>Рабочее напряжение</b>                     | 10... 30В =                                      |
| Остаточная пульсация                          | ≤ 10 % U <sub>ss</sub>                           |
| Номинальный постоянный рабочий ток            | ≤ 200 мА   |
| Ток холостого хода I <sub>0</sub>             | ≤ 20 мА  |
| Остаточный ток                                | ≤ 0.1 мА   |
| Номинальное напряжение на изоляции            | ≤ 0.5 кВ   |
| Защита от короткого замыкания                 | да/ циклич.                                      |
| Падение напряжения при I <sub>0</sub>         | ≤ 1.8 В  |
| Защита от обрыва провода/ обратной полярности | yes/ полн.                                       |
| Выходная функция                              | 3-проводн., Н.О., NPN                            |
| Класс изоляции                                | □  |
| Частота переключения                          | 1 кГц  |
| <b>Конструкция</b>                            | цилиндр с резьбой, M30 x 1.5                     |
| Размеры                                       | 62 мм  |
| Материал корпуса                              | Металл, CuZn, Покрытие PTFE                      |
| Материал активной поверхности                 | пластмасса, LCP, Покрытие PTFE                   |
| Макс. момент затяжки гайки                    | 75 Нм  |
| Соединение                                    | разъем, M12 x 1                                  |
| Вибростойкость                                | 55 Гц (1 мм)                                     |
| Ударопрочность                                | 30 г (11 мс)                                     |
| Класс защиты                                  | IP68   |
| MTTF  | 874лет в соответствии с SN 29500-(Изд. 99) 40 °C |
| <b>Индикация состояния переключения</b>       | светодиод желтый                                 |

**Принцип действия**

Индуктивные датчики обнаруживают металлические объекты без контакта и без износа. За счет запатентованной бесферритовой 3-х катещечной системы, UproX®+ датчики имеют определенные преимущества в сравнении со стандартными индуктивными датчиками. Они отличаются высокой дистанцией срабатывания, максимальной гибкостью применения, надежной работоспособностью, а также универсальностью (могут использоваться в различных областях).

|              |         |
|--------------|---------|
| Расстояние D | 60 мм   |
| Расстояние W | 3 x Sn  |
| Расстояние T | 3 x B   |
| Расстояние S | 1.5 x B |
| Расстояние G | 6 x Sn  |

Диаметр активной области B                    Ø 30 мм



Все датчики с монтажом "заподлицо" *iprox<sup>®</sup>+* резьбового цилиндрического типа также предусматривают возможность утопленного монтажа. Работоспособность гарантируется при вкручивании датчика на глубину половины витка резьбы.

### Аксессуары

| Наименование | Идент. № |  | Чертеж с размерами |
|--------------|----------|--|--------------------|
| PN-M30       | 6905308  | Гайка для защиты от ударов для резьбовых приборов M30x1; материал: Нерж. сталь A2 1.4305 (AISI 303)  |                    |
| BST-30B      | 6947216  | Зажим для резьбовых приборов, с жесткой фиксацией; материал: ПА6   |                    |
| QMT-30       | 6945105  | Зажим для быстрого монтажа со стопором; материал: латунь с покрытием PTFE, внешняя резьба M36 x 1,5. Примечание: При использовании кронштейнов для быстрого монтажа дистанция переключения датчиков приближения может снижаться. |                    |
| BSS-30       | 6901319  | Кронштейн для гладких и резьбовых цилиндрических приборов; материал: Полипропилен  |                    |

### Установочная арматура

| Наименование    | Идент. № |  | Чертеж с размерами |
|-----------------|----------|--|--------------------|
| RKC4T-2/TXL1001 | 6630249  | Соединительный кабель, гнездо разъема M12, прямое, 3-конт., длина кабеля: 2 м, материал защитной оплетки: арамидное волокно, желтое; пиковая температура: 200 °С; доступны другие длины и типы кабелей, см. <a href="http://www.turck.com">www.turck.com</a> |                    |