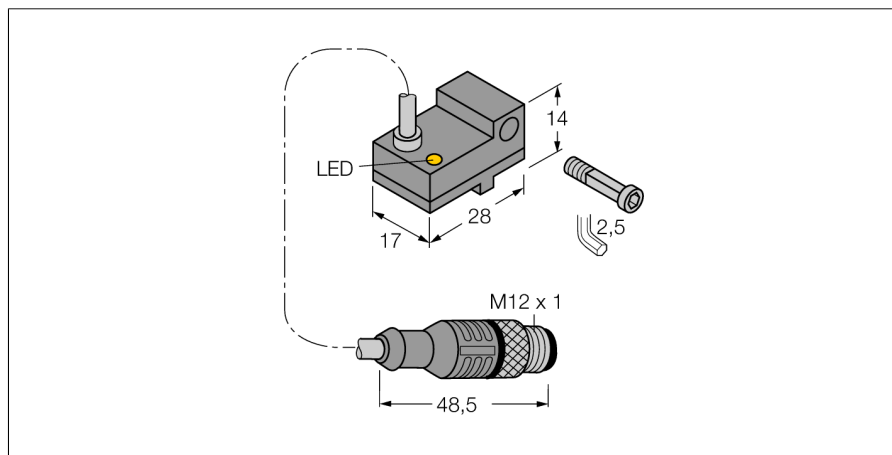
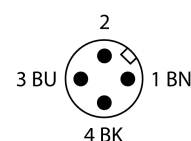
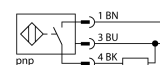


датчик магнитного поля для пневматических цилиндров (невосприимчивы к магнитным полям) BIM-NST-AP6X-0,3XOR-RS4/S34



- Пластик, PA12-GF30
- магнито-индуктивный датчик
- (для зон сварки) невосприимчивость к переменным полям с частотой 50... 60 Гц
- DC 3-проводн., 10...30 В DC
- НО контакт, PNP выход
- Кабель с разъемом "папа" M12 x 1

Схема подключения



Тип	BIM-NST-AP6X-0,3XOR-RS4/S34
Идент. №	1644109

Скорость прохождения	≤ 10 м/с
Повторяемость	≥ ± 0.1 мм
Температурный дрейф	≤ 0.1 мм
Гистерезис	≤ 1 мм
Температура окружающей среды	-25...+70 °С

Рабочее напряжение	10... 30В =
Остаточная пульсация	≤ 10 % U _{ss}
Номинальный постоянный рабочий ток	≤ 200 мА
Ток холостого хода I ₀	≤ 15 мА
Остаточный ток	≤ 0.1 мА
Номинальное напряжение на изоляции	≤ 0.5 кВ
Защита от короткого замыкания	да/ циклич.
Падение напряжения при I ₀	≤ 1.8 В
Защита от обрыва провода/ обратной полярности	yes/ полн.
Выходная функция	3-проводн., Н.О., PNP
Частота переключения	1 кГц

Конструкция	прямоугольный, NST
Размеры	28 x 17 x 14 мм
Материал корпуса	Пластмасса, PA12-GF30
Материал активной поверхности	пластмасса, PA
Соединение	Кабель с разъемом, M12 x 1
Качество кабеля	5.2мм, LifXX, ПВХ, 0.3 м
Поперечное сечение кабеля	3x0.34мм ²
Вибростойкость	55 Гц (1 мм)
Ударопрочность	30 г (11 мс)
Класс защиты	IP67
MTTF	2283лет в соответствии с SN 29500-(Изд. 99) 40 °С

Монтаж на цилиндры след.сечений
Cylindrical design



Индикация состояния переключения	светодиод желтый
В объем поставки включены:	1 x винт M3x20, 1 x болт, 1 x гровер

Принцип действия

Датчики магнитного поля активируются магнитными полями и служат для обнаружения положения поршня в пневмоцилиндре. Так как магнитные поля проникают сквозь не намагничивающиеся металлы, то датчик обнаруживает постоянный магнит через алюминиевые стенки цилиндра.

Датчики для зон сварки серии регтаргох "замораживают" статус переключения при обнаружении переменного магнитного поля (50...60 Гц). Предотвращая, таким образом, ложные срабатывания во время сварочного процесса. При исчезновении переменного поля датчик продолжает работу в обычном режиме.

**датчик магнитного поля
для пневматических цилиндров (невосприимчивы к магнитным полям)
BIM-NST-AP6X-0,3XOR-RS4/S34**

TURCK

Industrial
Automation

**датчик магнитного поля
для пневматических цилиндров (невосприимчивы к магнитным полям)
BIM-NST-AP6X-0,3XOR-RS4/S34**

Аксессуары

Наименование	Идент. №		Чертеж с размерами
KLN 3 KLEMMSTÜCK	6970504	монтаж на цилиндр с пазом типа "ласточкин хвост" или Т-образным пазом; ширина зажима 5.2...13.5 мм; материал: анодированный алюминий	
KLN-SMC KLEMMSTÜCK	6970503	монтаж на цилиндр SMC; ширина зажима 4 мм; материал: анодированный алюминий	
KLF 1 KLEMMSTÜCK	6970401	крепление на трапециевидную канавку, для цилиндров сех диаметров, материал: анодированный алюминий	
KLF 2 KLEMMSTÜCK	6970402	крепление на трапециевидную канавку, для цилиндров сех диаметров, материал: анодированный алюминий	