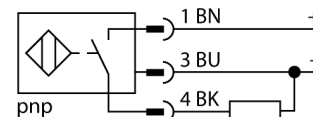


- Цилиндр с резьбой, M18 x 1
- Хромированная латунь
- Factor 1 for all metals
- Protection class IP68
- Resistant to magnetic fields
- Large switching distance
- 3-проводн. DC, 10... 30 В DC
- нормально открытый, рnp-выход
- разъем M12 x 1

Схема подключения



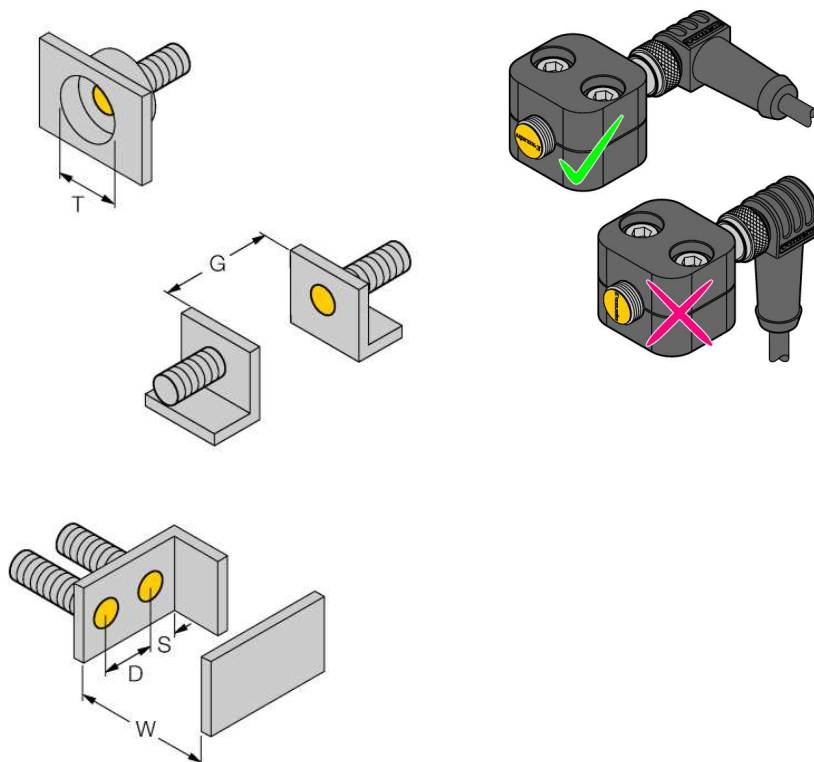
Принцип действия

Индуктивные датчики обнаруживают металлические объекты без контакта и без износа. Датчики *iprox*®3 обладают существенными преимуществами благодаря запатентованной ферритовой многокатушечной системе без сердечника. Они отличаются высокой дистанцией срабатывания, максимальной гибкостью применения, надежной работоспособностью, а также универсальностью (могут использоваться в различных областях).

| | |
|--|--|
| Тип | BI10U-M18-AP6X-H1141 |
| Идент. № | 1644830 |
| Номинальное рабочее расстояние S_n | 10 мм |
| Условия монтажа | заподлицо |
| Гарантированный диапазон чувствительности | $\leq (0,81 \times S_n)$ мм |
| Повторяемость | $\leq 2\%$ полн. шкалы |
| Температурный дрейф | $\leq \pm 10\%$ |
| Гистерезис | 3...15 % |
| Температура окружающей среды | -25...+70 °C |
| Рабочее напряжение | 10... 30В = |
| Остаточная пульсация | $\leq 10\% U_{ns}$ |
| Номинальный постоянный рабочий ток | ≤ 200 мА |
| Ток холостого хода I_0 | ≤ 20 мА |
| Остаточный ток | $\leq 0,1$ мА |
| Номинальное напряжение на изоляции | $\leq 0,5$ кВ |
| Защита от короткого замыкания | да/ циклич. |
| Падение напряжения при I_0 | $\leq 1,8$ В |
| Защита от обрыва провода/ обратной полярности | yes/ полн. |
| Выходная функция | 3-проводн., Н.О., PNP |
| Частота переключения | 1,5 кГц |
| Конструкция | цилиндр с резьбой, M18 x 1 |
| Размеры | 52 мм |
| Материал корпуса | Металл, CuZn, хромирован. |
| Материал активной поверхности | пластмасса, LCP |
| Макс. момент затяжки гайки | 10 Нм |
| Соединение | разъем, M12 x 1 |
| Вибростойкость | 55 Гц (1 мм) |
| Ударопрочность | 30 г (11 мс) |
| Класс защиты | IP68 |
| MTTF | 874лет в соответствии с SN 29500-(Изд. 99) 40 °C |
| Индикация состояния переключения | светодиод желтый |

| | |
|--------------|---------|
| Расстояние D | 36 мм |
| Расстояние W | 3 x Sn |
| Расстояние T | 3 x B |
| Расстояние S | 1.5 x B |
| Расстояние G | 6 x Sn |

Диаметр активной области B Ø 18 мм



При установке датчика с описанным полукольцевым зажимом, следует его правильно отцентровать относительно зажима. Для этого см. надпись iprox на переднем колпаке датчика и соответствующий монтажный чертеж.

Аксессуары

| Наименование | Идент. № | | Чертеж с размерами |
|--------------|----------|---|--------------------|
| BST-18B | 6947214 | Зажим для резьбовых приборов, с жесткой фиксацией; материал: ПА6 | |
| MW-18 | 6945004 | Кронштейн для резьбовых приборов; материал: Нерж. сталь A2 1.4301 (AISI 304) | |
| BSS-18 | 6901320 | Кронштейн для гладких и резьбовых цилиндрических приборов; материал: Полипропилен | |

Установочная арматура

| Наименование | Идент. № | | Чертеж с размерами |
|--------------|----------|--|--------------------|
| RKC4T-2/TEL | 6625010 | Кабельный соединитель, розетка M12, прямая, 3-конт., длина кабеля: 2 м, материал оболочки: ПВХ, черн.; сертификат cULus; возможны другие длины и материалы кабеля см. www.turck.com | |