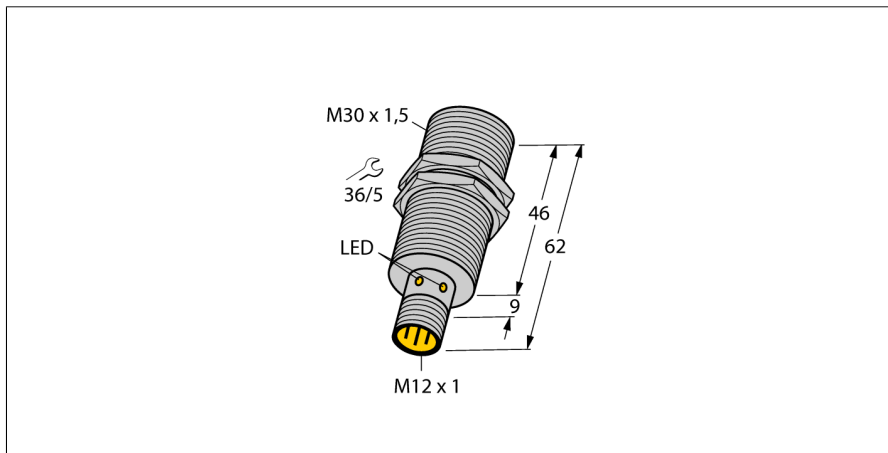


Индуктивный датчик IO-Link Коммуникация и Конфигурация BI20U-M30-IOL6X2-H1141

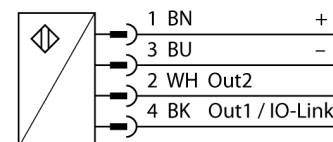
Industrial
Automation



- цилиндр с резьбой, M30 x 1.5
- Хромированная латунь
- Без редукции
- Устойчив к магнитным полям
- Высочайшая дистанция срабатывания:
- Постоянный ток, 4-проводн., 10...30 В =
- Разъем M12 x 1
- Конфигурация и связь посредством IO-Link версии 1.1 или посредством стандартного ввода/вывода
- Электрические выходы предусматривают возможность независимой настройки конфигурации
- Дистанция срабатывания может настраиваться для каждого выхода и гистерезиса
- Идентификация посредством памяти емкостью 32 байт
- Контроль температуры с регулируемыми пределами
- Различные функции таймера и мониторинга импульсов

| | |
|---|--|
| Тип | BI20U-M30-IOL6X2-H1141 |
| Идент. № | 1644882 |
| Номинальное рабочее расстояние Sn | 20 мм |
| Условия монтажа | заподлицо |
| Гарантированный диапазон чувствительности | ≤ (0,81 x Sn) мм |
| Повторяемость | ≤ 2 % полн. шкалы |
| Температурный дрейф | ≤ ± 10 % |
| Гистерезис | 3...15 % |
| Температура окружающей среды | -25...+70 °C |
| Рабочее напряжение | 10... 30В = |
| Остаточная пульсация | ≤ 10 % U _н |
| Номинальный постоянный рабочий ток | ≤ 150 mA |
| Ток холостого хода I ₀ | ≤ 20 mA |
| Остаточный ток | ≤ 0.1 mA |
| Номинальное напряжение на изоляции | ≤ 0.5 kВ |
| Защита от короткого замыкания | да/ циклич. |
| Падение напряжения при I ₀ | ≤ 1.8 В |
| Защита от обрыва провода/ обратной полярности | yes/ полн. |
| Выходная функция | 4-проводн., Н.О./Н.З. , PNP/NPN, IO-Link |
| Выход 1 | Переключающий выход или режим IO-Link |
| Выход 2 | переключающий выход |
| Частота переключения | 0.5 кГц |
| IO-Link | |
| Спецификация IO-Link | V 1.1 |
| IO-Link port type | class A |
| Communication Mode | COM 2 (38.4 kBaud) |
| Ширина обрабатываемых данных | 16 бит |
| Информация о точке переключения | 2 бит |
| Status bit information | 0 bit |
| Frame type | 2,2 |
| Minimum cycle time | 10 ms |
| Function Pin 4 | IO-Link |
| Function Pin 2 | DI |
| Maximum cable length | 20 m |
| Конструкция | цилиндр с резьбой, M30 x 1.5 |
| Размеры | 62 мм |
| Материал корпуса | Металл, CuZn, хромирован. |
| Материал активной поверхности | пластмасса, LCP |
| Макс. момент затяжки гайки | 50 Нм |
| Соединение | разъем, M12 x 1 |
| Вибростойкость | 55 Гц (1 мм) |
| Ударопрочность | 30 g (11 мс) |
| Класс защиты | IP68 |
| MTTF | 874лет в соответствии с SN 29500-(Изд. 99) 40 °C |

Схема подключения



Принцип действия

Индуктивные датчики обнаруживают металлические объекты без контакта и без износа. Датчики iprox®3 обладают существенными преимуществами благодаря запатентованной ферритовой многокатушечной системе без сердечника. Они отличаются высокой дистанцией срабатывания, максимальной гибкостью применения, надежной работоспособностью, а также универсальностью (могут использоваться в различных областях).

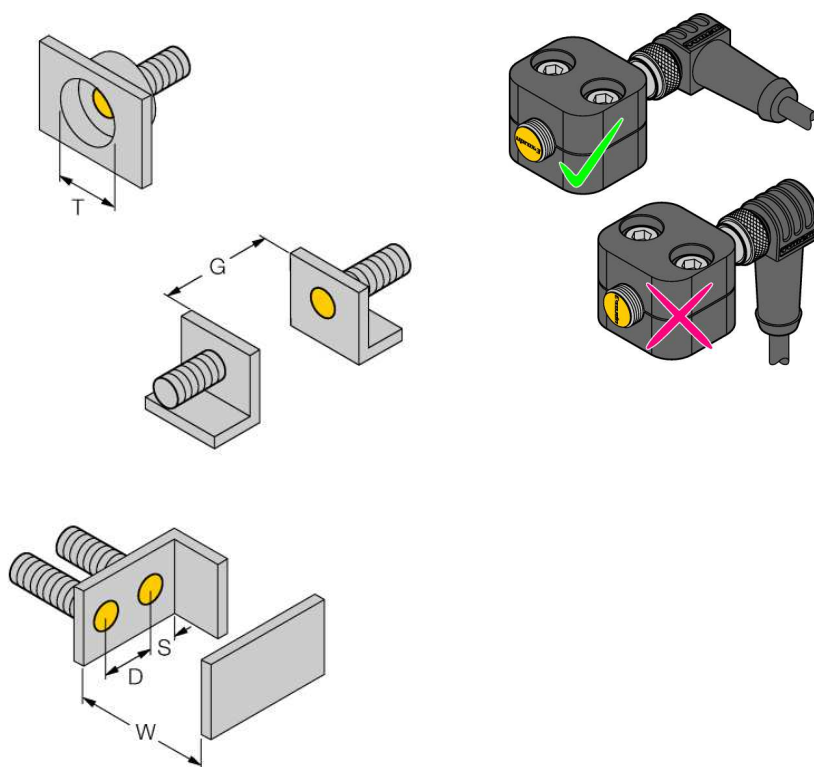
Индикатор рабочего напряжения
Индикация состояния переключения

светодиодзел.
светодиод желтый

**Индуктивный датчик
IO-Link Коммуникация и Конфигурация
BI20U-M30-IOL6X2-H1141**

| | |
|--------------|---------|
| Расстояние D | 60 мм |
| Расстояние W | 3 x Sn |
| Расстояние T | 3 x B |
| Расстояние S | 1.5 x B |
| Расстояние G | 6 x Sn |

Диаметр активной области B Ø 30 мм



При установке датчика с описанным полукольцевым зажимом, следует его правильно отцентрировать относительно зажима. Для этого см. надпись iprox на переднем колпаке датчика и соответствующий монтажный чертеж.

Аксессуары

| Наименование | Идент. № | | Чертеж с размерами |
|----------------|----------|---|--------------------|
| USB-2-IOL-0002 | 6825482 | Мастер соединения входа/выхода с интегрированным портом USB | |
| BST-30B | 6947216 | Зажим для резьбовых приборов, с жесткой фиксацией; материал: ПА6 | |
| MW-30 | 6945005 | Кронштейн для резьбовых приборов; материал: Нерж. сталь A2 1.4301 (AISI 304) | |
| BSS-30 | 6901319 | Кронштейн для гладких и резьбовых цилиндрических приборов; материал: Полипропилен | |

Установочная арматура

| Наименование | Идент. № | | Чертеж с размерами |
|---------------|----------|--|--------------------|
| RKC4.4T-2/TEL | 6625013 | Кабельный соединитель, розетка M12, прямая, 4-конт., длина кабеля: 2 м, материал оболочки: ПВХ, черн.; сертификат cULus; возможны другие длины и материалы кабеля см. www.turck.com | |