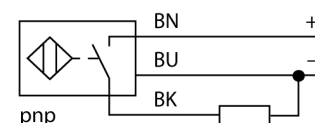


- цилиндр с резьбой, M30 x 1.5
- Хромированная латунь
- Без редукции
- Устойчив к магнитным полям
- Высочайшая дистанция срабатывания:
- 3-х проводной DC, 10...30 В DC
- НО контакт, PNP выход
- Кабельное соединение

### Схема подключения



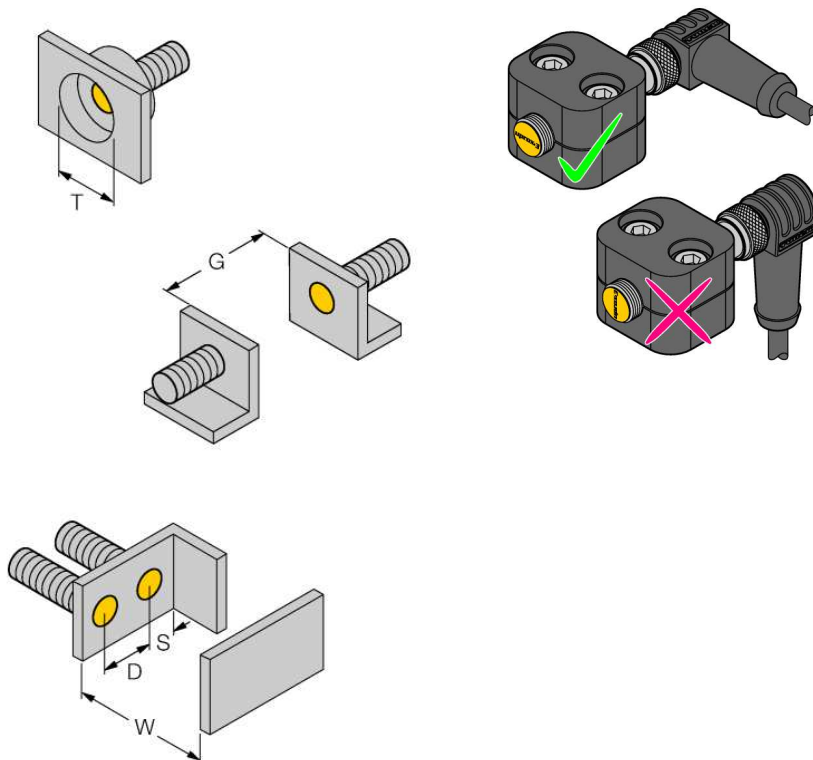
### Принцип действия

Индуктивные датчики обнаруживают металлические объекты без контакта и без износа. Датчики *iproX*3 обладают существенными преимуществами благодаря запатентованной ферритовой многокатушечной системе без сердечника. Они отличаются высокой дистанцией срабатывания, максимальной гибкостью применения, надежной работоспособностью, а также универсальностью (могут использоваться в различных областях).

Тип	BI20U-M30-AP6X
Идент. №	1644886
<b>Номинальное рабочее расстояние <math>S_n</math></b>	20 мм
Условия монтажа	заподлицо
Гарантированный диапазон чувствительности	$\leq (0,81 \times S_n)$ мм
Повторяемость	$\leq 2\%$ полн. шкалы
Температурный дрейф	$\leq \pm 10\%$
Гистерезис	3...15 %
Температура окружающей среды	-25...+70 °C
<b>Рабочее напряжение</b>	10... 30В =
Остаточная пульсация	$\leq 10\% U_{\text{ис}}$
Номинальный постоянный рабочий ток	$\leq 200$ мА
Ток холостого хода $I_0$	$\leq 20$ мА
Остаточный ток	$\leq 0,1$ мА
Номинальное напряжение на изоляции	$\leq 0,5$ кВ
Защита от короткого замыкания	да/ циклич.
Падение напряжения при $I_0$	$\leq 1,8$ В
Защита от обрыва провода/ обратной полярности	yes/ полн.
Выходная функция	3-проводн., Н.О., PNP
Частота переключения	1 кГц
<b>Конструкция</b>	цилиндр с резьбой, M30 x 1.5
Размеры	64 мм
Материал корпуса	Металл, CuZn, хромирован.
Материал активной поверхности	пластмасса, LCP
Колпачок	пластмасса, EPTR
Макс. момент затяжки гайки	50 Нм
Соединение	кабель
Качество кабеля	5.2мм, LifYY, ПВХ, 2 м
Поперечное сечение кабеля	3x0,34мм <sup>2</sup>
Вибростойкость	55 Гц (1 мм)
Ударопрочность	30 г (11 мс)
Класс защиты	IP68
MTTF	874лет в соответствии с SN 29500-(Изд. 99) 40 °C
<b>Индикация состояния переключения</b>	светодиод желтый

Расстояние D	60 мм
Расстояние W	3 x Sn
Расстояние T	3 x B
Расстояние S	1.5 x B
Расстояние G	6 x Sn

Диаметр активной области B                    Ø 30 мм



При установке датчика с описанным полукольцевым зажимом, следует его правильно отцентрировать относительно зажима. Для этого см. надпись iprox на переднем колпаке датчика и соответствующий монтажный чертеж.

**Аксессуары**

Наименование	Идент. №		Чертеж с размерами
BST-30B	6947216	Зажим для резьбовых приборов, с жесткой фиксацией; материал: ПА6	
MW-30	6945005	Кронштейн для резьбовых приборов; материал: Нерж. сталь A2 1.4301 (AISI 304)	
BSS-30	6901319	Кронштейн для гладких и резьбовых цилиндрических при- боров; материал: Полипропилен	