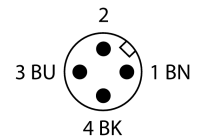
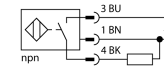


- цилиндр с резьбой, M30 x 1.5
- нерж. сталь, 1.4301
- коэффициент редукции 1 для всех металлов
- степень защиты IP68
- нечувствительность к внешним магнитным полям
- расширенный температурный диапазон
- высокая частота переключения
- защита от затухания посредством самокомпенсации
- 3-проводн. DC, 10... 30 В DC
- нормально открытый прп выход
- разъем M12 x 1

Тип	NI20U-EM30-AN6X-H1141
Идент. №	1646350
Номинальное рабочее расстояние S_n	20 мм
Условия монтажа	не заподлицо, возможно частичное заглубление
Гарантированный диапазон чувствительности	$\leq (0,81 \times S_n)$ мм
Повторяемость	$\leq 2\%$ полн. шкалы
Температурный дрейф	$\leq \pm 10\%$ $\leq \pm 20\%, \leq -25\text{ °C}, \geq +70\text{ °C}$
Гистерезис	3...15%
Температура окружающей среды	-30...+85 °C
Рабочее напряжение	10... 30В =
Остаточная пульсация	$\leq 10\% U_{ss}$
Номинальный постоянный рабочий ток	$\leq 200\text{ mA}$
Ток холостого хода I_0	$\leq 20\text{ mA}$
Остаточный ток	$\leq 0,1\text{ mA}$
Номинальное напряжение на изоляции	$\leq 0,5\text{ kВ}$
Защита от короткого замыкания	да/ циклич.
Падение напряжения при I_0	$\leq 1,8\text{ В}$
Защита от обрыва провода/ обратной полярности	yes/ полн.
Выходная функция	3-проводн., Н.О., NPN
Класс изоляции	□
Частота переключения	1,5 кГц
Конструкция	цилиндр с резьбой, M30 x 1.5
Размеры	62 мм
Материал корпуса	Нержавеющая сталь, AISI 304
Материал активной поверхности	пластмасса, ПБТ
Макс. момент затяжки гайки	75 Нм
Соединение	разъем, M12 x 1
Вибростойкость	55 Гц (1 мм)
Ударопрочность	30 г (11 мс)
Класс защиты	IP68
MTTF	874лет в соответствии с SN 29500-(Изд. 99) 40 °C
Индикация состояния переключения	светодиод желтый

Схема подключения

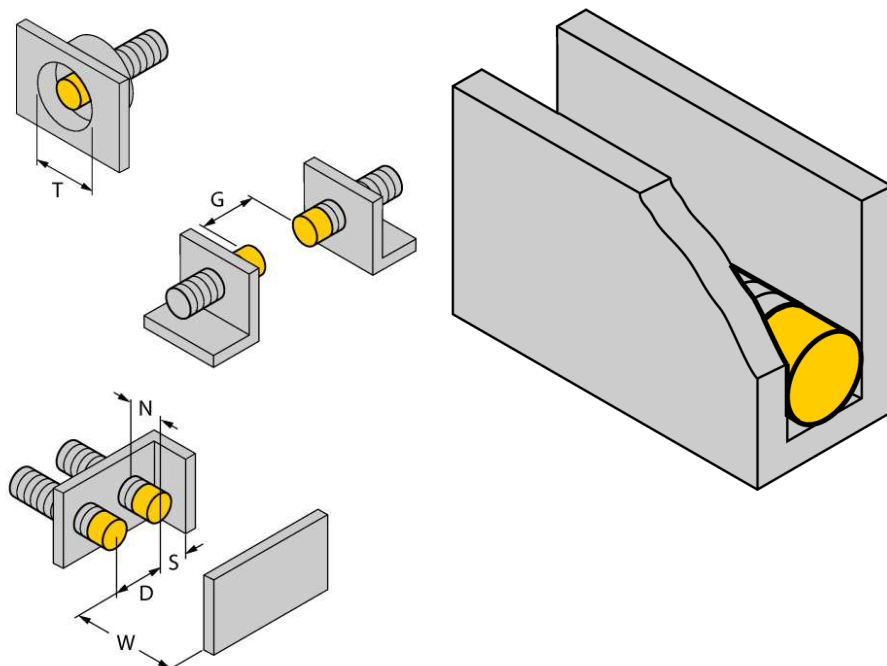


Принцип действия

Индуктивные датчики обнаруживают металлические объекты без контакта и без износа. Датчики *iproX*® Factor 1 обладают существенными преимуществами благодаря запатентованной ферритовой многокатушечной системе без сердечника. Они определяют все металлы на одинаковой дистанции срабатывания и невосприимчивы к воздействию магнитных полей.

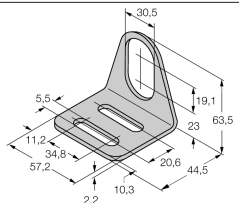
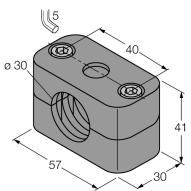
Расстояние D	3 x B
Расстояние W	3 x Sn
Расстояние T	3 x B
Расстояние S	0.5 x B
Расстояние G	6 x Sn
Расстояние N	2 x Sn

Диаметр активной области B Ø 30 мм

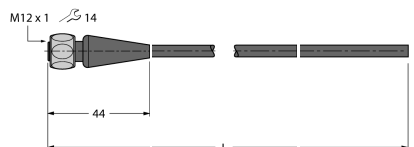


возможен монтаж заподлицо на макс. 3 стороны
1-сторонний монтаж заподлицо: Sr = 15 мм
2-сторонний монтаж заподлицо: Sr = 12 мм
3-сторонний монтаж заподлицо: Sr = 11 мм

Аксессуары

Наименование	Идент. №		Чертеж с размерами
MW-30	6945005	Кронштейн для резьбовых приборов; материал: Нерж. сталь A2 1.4301 (AISI 304)	
BSS-30	6901319	Кронштейн для гладких и резьбовых цилиндрических приборов; материал: Полипропилен	

Установочная арматура

Наименование	Идент. №		Чертеж с размерами
RKH4-2/TFE	6935482	Соединительный кабель, гнездо разъема M12, прямое, 3-конт., длина кабеля: 2 м, материал оболочки: ПВХ, серый; диапазон температур: -25...+80 °С (в состоянии покоя), 0...+80 °С (в движении); доступны другие длины и типы кабелей, см. www.turck.com	
RKH4-2/TFG	6934384	Соединительный кабель, гнездо разъема M12, прямое, 3-конт., длина кабеля: 2 м, материал оболочки: Термополиэтилен, серый; диапазон температур: -40...+105 °С (в состоянии покоя), -25...+105 °С (в движении); доступны другие длины и типы кабелей, см. www.turck.com	