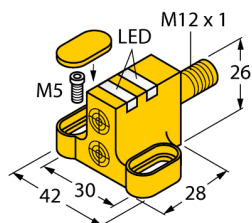


индуктивный

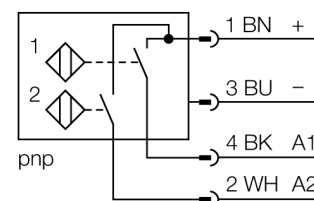
Сдвоенный датчик для приводов вращения

NI4-DSC26-2AP6X2-H1141



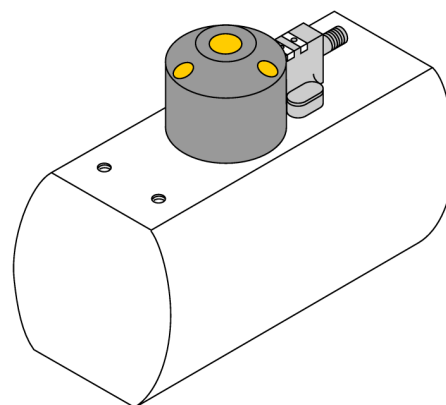
- прямоугольный, тип корпуса DSC26
- пластмасса, ПП
- 2 выхода для мониторинга положения приводов вращения
- монтаж на все стандартные приводы
- 2 x нормально открытый, rnp-выход
- 4-проводн. DC, 10...30 В DC

Схема подключения



Принцип действия

Индуктивные датчики разработаны для бесконтактного (без износа) детектирования металлических объектов. Сдвоенные датчики разработаны специально для детектирования положения приводов вращения. Они сочетают надежность бесконтактных индуктивных датчиков с гибкостью модулярной системы корпусов.



Тип	NI4-DSC26-2AP6X2-H1141
Идент. №	1650087
Номинальное рабочее расстояние S_n	4 мм
Условия монтажа	не заподлицо
Корректировочные коэффициенты	$St_{37} = 1$; $Al = 0.3$; нерж. сталь = 0.7; $Ms = 0.4$
Повторяемость	$\leq 2\%$ полн. шкалы
Температурный дрейф	$\leq \pm 10\%$
Гистерезис	3...15 %
Температура окружающей среды	-25...+70 °C
Рабочее напряжение	10... 30В =
Остаточная пульсация	$\leq 10\% U_{\text{н}}$
Номинальный постоянный рабочий ток	$\leq 200\text{ mA}$
Ток холостого хода I_0	$\leq 15\text{ mA}$
Остаточный ток	$\leq 0.1\text{ mA}$
Номинальное напряжение на изоляции	$\leq 0.5\text{ kV}$
Защита от короткого замыкания	да/ циклич.
Падение напряжения при I_0	$\leq 1.8\text{ V}$
Выходная функция	4-проводн., Н.О., PNP
Частота переключения	0.05 кГц
Конструкция	сдвоенный датчик для контроля положения клапана, DSC26
Размеры	28 x 42 x 26 мм
Материал корпуса	Пластмасса, ПП
Материал активной поверхности	пластмасса, ПП
Соединение	разъем, M12 x 1
Вибростойкость	55 Гц (1 мм)
Ударопрочность	30 г (11 мс)
Класс защиты	IP67
MTTF	2283лет в соответствии с SN 29500-(Изд. 99) 40 °C
Индикация состояния переключения	2 x светодиод желтый / красный

индуктивный
Сдвоенный датчик для приводов вращения
NI4-DSC26-2AP6X2-H1141

TURCK

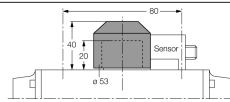
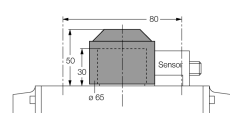
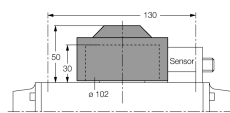
Industrial
Automation

индуктивный
Сдвоенный датчик для приводов вращения
NI4-DSC26-2AP6X2-H1141

TURCK

Industrial
Automation

Аксессуары

Наименование	Идент. №		Чертеж с размерами
BTS-DSC26-EB1	6900222	Монтажный набор (с мишенью) для сдвоенных датчиков; выход вкл. в конечном положении; расположение отверстий на фланце 80 x 30 мм и 130 x 30 мм; высота вала 20 мм / макс. Ø 35 мм	
BTS-DSC26-EB2	6900223	Монтажный набор (с мишенью) для сдвоенных датчиков; выход вкл. в конечном положении; расположение отверстий на фланце 80 x 30 мм и 130 x 30 мм; высота вала 30 мм / макс. Ø 50 мм	
BTS-DSC26-EB3	6900224	Монтажный набор (с мишенью) для сдвоенных датчиков; выход вкл. в конечном положении; расположение отверстий на фланце 30 x 130 мм; вал высотой 30 мм / макс. Ø 85 мм	

Установочная арматура

Наименование	Идент. №		Чертеж с размерами
RKC4.4T-2/TEL	6625013	Кабельный соединитель, розетка M12, прямая, 4-конт., длина кабеля: 2 м, материал оболочки: ПВХ, черн.; сертификат cULus; возможны другие длины и материалы кабеля см. www.turck.com	