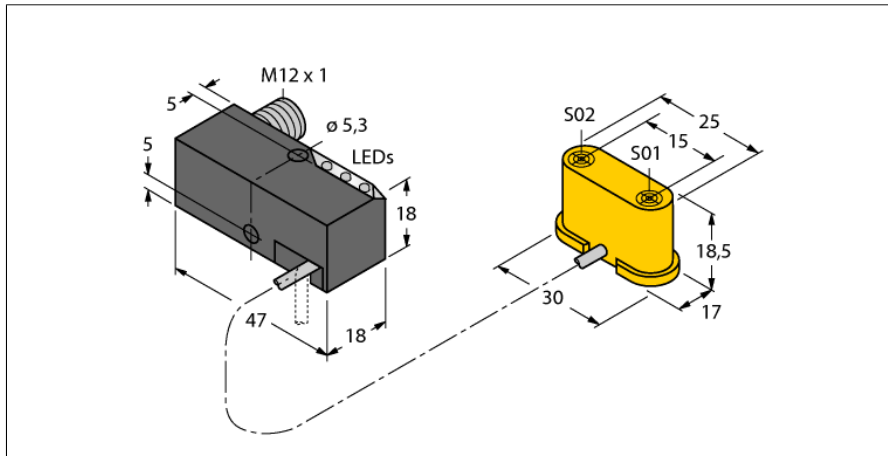
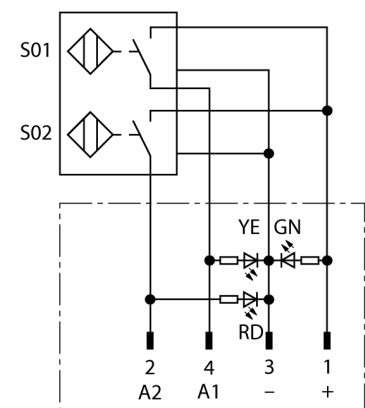


индуктивный датчик
Комплект мониторинга для сварочных клещей
NI1,5-VEP-2AP6-0,185-FS4.4X3/S304



- блок питания VEP с двумя присоединенными датчиками и светодиодами
- разъем, M12 x 1
- пластмасса, PBT-GF30-V0
- нечувствительность к внешним магнитным полям постоянного и переменного тока (для зон сварки)
- 2 x нормально открытый, rпр-выход
- 4-проводн. DC, 10...30 В DC

Схема подключения



Принцип действия

TURCK предлагает специальный набор для сварочных клещей, состоящий из двух миниатюрных датчиков, как наиболее подходящее решение для распознавания положения "открыто/закрыто". Ассортимент данной линии продукции гарантирует почти неограниченные возможности комбинаций, включая 4 различных силовых блока и более 40 видов различных модульных датчиков.

Тип	NI1,5-VEP-2AP6-0,185-FS4.4X3/S304
Идент. №	1650123
Номинальное рабочее расстояние Sn	1.5 мм
Условия монтажа	не заподлицо
Гарантированный диапазон чувствительности	≤ (0,81 x Sn) мм
Корректировочные коэффициенты	St37 = 1; Al = 0.3; нерж. сталь = 0.7; Ms = 0.4
Повторяемость	≤ 2 % полн. шкалы
Температурный дрейф	≤ ± 10 %
Гистерезис	3...15 %
Температура окружающей среды	-25...+70 °C
Рабочее напряжение	10... 30В =
Остаточная пульсация	≤ 10 % U _н
Номинальный постоянный рабочий ток	≤ 150 мА
Ток холостого хода I₀	≤ 20 мА
Остаточный ток	≤ 0.1 мА
Номинальное напряжение на изоляции	≤ 0.5 кВ
Защита от короткого замыкания	да/ циклич.
Падение напряжения при I_н	≤ 1.8 В
Выходная функция	4-проводн., Н.О., PNP
Частота переключения	0.03 кГц
Конструкция	комплект средств мониторинга для точечной сварки, VEP
Размеры	47 x 18 x 18 мм
Материал корпуса	Металл, 1.4503 (AISI303)
Материал активной поверхности	пластмасса, PBT-GF30-V0
Соединение	разъем, M12 x 1
Качество кабеля	2мм, серый, Lif9Y-11Y, ПУР, 0.185 м
Поперечное сечение кабеля	3x0.08мм ²
Многожильный провод	40x0.05мм ²
Вибростойкость	55 Гц (1 мм)
Ударопрочность	30 г (11 мс)
Класс защиты	IP67
MTTF	2283лет в соответствии с SN 29500-(Изд. 99) 40 °C
Индикатор рабочего напряжения	светодиодзел.
Индикация состояния переключения	2 x светодиод желтый / красный

индуктивный датчик
Комплект мониторинга для сварочных клещей
NI1,5-VEP-2AP6-0,185-FS4.4X3/S304

