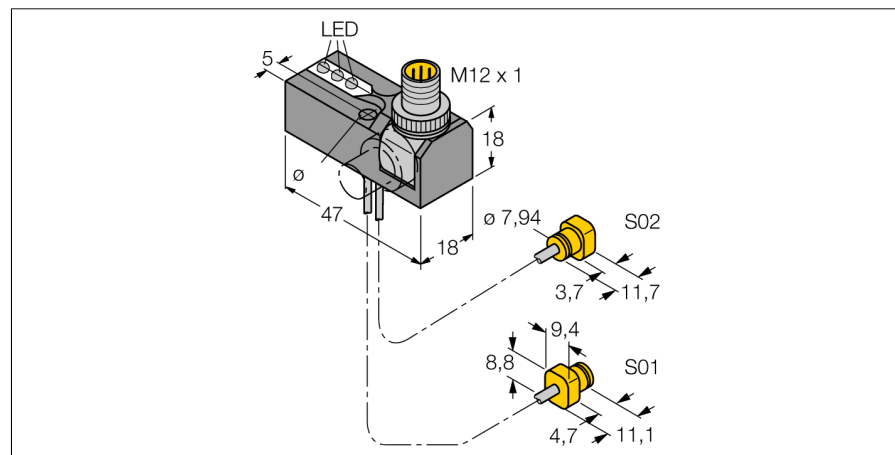
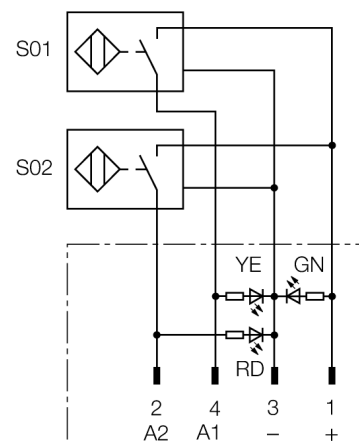


**индуктивный датчик**  
**Комплект мониторинга для сварочных клещей**  
**NI2-K08Q-0,095/0,11-BDS-2AP6X3-H1141/S34**



- блок питания BDS с двумя присоединенными датчиками и светодиодами
- жесткий, вращаемый разъем - 0°, 45° и 90° - для оптимальной прокладки кабеля
- пластмасса, трогамид
- нечувствительность к внешним магнитным полям постоянного и переменного тока (для зон сварки)
- 2 x нормально открытый, рnp-выход
- 4-проводн. DC, 10...30 В DC

**Схема подключения**



**Принцип действия**

TURCK предлагает специальный набор для сварочных клещей, состоящий из двух миниатюрных датчиков, как наиболее подходящее решение для распознавания положения "открыто/закрыто". Ассортимент данной линии продукции гарантирует почти неограниченные возможности комбинаций, включая 4 различных силовых блока и более 40 видов различных модульных датчиков.

<b>Тип</b>	NI2-K08Q-0,095/0,11-BDS-2AP6X3-H1141/S34
<b>Идент. №</b>	1650124
<b>Номинальное рабочее расстояние Sn</b>	1.2 мм для датчика S01, 2 мм для датчика S02 не заподлицо
<b>Условия монтажа</b>	Гарантированный диапазон чувствительности ≤ (0,81 x Sn) мм Корректировочные коэффициенты St37 = 1; Al = 0.3; нерж. сталь = 0.7; Ms = 0.4 Повторяемость ≤ 2 % полн. шкалы Температурный дрейф ≤ ± 10 % Гистерезис 3...15 % Температура окружающей среды -25...+70 °C
<b>Рабочее напряжение</b>	10... 30В =
<b>Остаточная пульсация</b>	≤ 10 % U <sub>н</sub>
<b>Номинальный постоянный рабочий ток</b>	≤ 200 мА
<b>Ток холостого хода I<sub>0</sub></b>	≤ 15 мА
<b>Остаточный ток</b>	≤ 0.1 мА
<b>Номинальное напряжение на изоляции</b>	≤ 0.5 кВ
<b>Защита от короткого замыкания</b>	да/ термич.
<b>Падение напряжения при I<sub>н</sub></b>	≤ 1.8 В
<b>Выходная функция</b>	4-проводн., Н.О., PNP
<b>Минимальный рабочий ток I<sub>н</sub></b>	≥ 1 мА
<b>Частота переключения</b>	0.03 кГц
<b>Конструкция</b>	комплект средств мониторинга для точечной сварки, K08Q
<b>Размеры</b>	47 x 18 x 18 мм
<b>Материал корпуса</b>	Металл, Трогамид
<b>Материал активной поверхности</b>	пластмасса, пластмасса, PA12-GF20
<b>Соединение</b>	разъем, M12 x 1
<b>Качество кабеля</b>	2мм, серый, Lif9Y-11Y, ПУР, 0.095, 0.11 м
<b>Поперечное сечение кабеля</b>	3x0.08мм <sup>2</sup>
<b>Многожильный провод</b>	40x0.05мм <sup>2</sup>
<b>Вибростойкость</b>	55 Гц (1 мм)
<b>Ударопрочность</b>	30 г (11 мс)
<b>Класс защиты</b>	IP67
<b>MTTF</b>	2283лет в соответствии с SN 29500-(Изд. 99) 40 °C
<b>Индикатор рабочего напряжения</b>	светодиодзел.
<b>Индикация состояния переключения</b>	2 x светодиод желтый / красный

**индуктивный датчик**  
**Комплект мониторинга для сварочных клещей**  
**NI2-K08Q-0,095/0,11-BDS-2AP6X3-H1141/S34**

Инструкция по монтажу / Описание



**тип кабеля 451**

- высоко гибкий с кабельной оболочкой TPUS  
отслеживание маршрутов  
безгалогенный

**индуктивный датчик**  
**Комплект мониторинга для сварочных клещей**  
**NI2-K08Q-0,095/0,11-BDS-2AP6X3-H1141/S34**

**TURCK**

Industrial  
Automation

**Установочная арматура**

Наименование	Идент. №		Чертеж с размерами
RKC4.4T-2/TEL	6625013	Кабельный соединитель, розетка M12, прямая, 4-конт., длина кабеля: 2 м, материал оболочки: ПВХ, черн.; сертификат cULus; возможны другие длины и материалы кабеля см. <a href="http://www.turck.com">www.turck.com</a>	