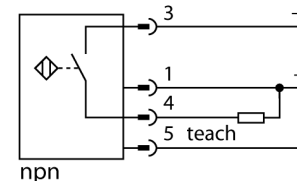


Емкостной датчик BCT10-S30-UN6X2T-H1151

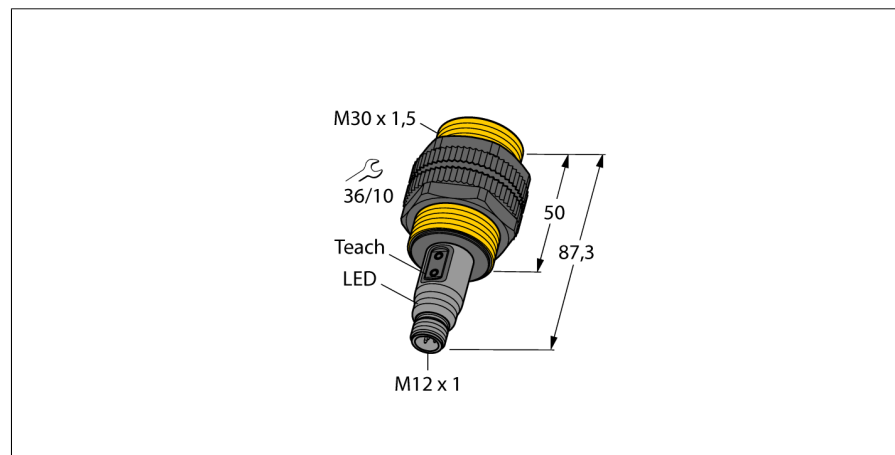
- резьбовой цилиндр, M30 x 1.5
- пластмасса, PA12-GF30
- Обучение и конфигурация при помощи кнопки и контакта 5

Схема подключения



Принцип действия

Емкостные датчики приближения созданы для бесконтактного (без износа) детектирования как металлических (электропроводных), так и неметаллических (неэлектропроводных) объектов.



Тип	BCT10-S30-UN6X2T-H1151
Идент. №	2101600
Номинальная дистанция срабатывания (заподлицо)	10 мм
Номинальная дистанция срабатывания (не заподлицо)	15 мм
Гарантированный диапазон чувствительности	≤ (0,72 x Sn) мм
Гистерезис	2...20 %
Температурный дрейф	тип: 20 %
Повторяемость	≤ 2 % полн. шкалы
Температура окружающей среды	-25...+70°C
Рабочее напряжение	10... 30В =
Остаточная пульсация	≤ 10 % U _н
Номинальный постоянный рабочий ток	≤ 200 мА
Ток холостого хода I ₀	≤ 15 мА
Остаточный ток	≤ 0.1 мА
Частота переключения	0.01 кГц
Номинальное напряжение на изоляции	≤ 0.5 кВ
Защита от короткого замыкания	да/ циклич.
Падение напряжения при I ₀	≤ 2.4 В
Защита от обрыва провода/ обратной полярности	yes/ полн.
Конструкция	цилиндр с резьбой, M30 x 1.5
Материал корпуса	Пластмасса, PA12-GF30, PEI
Материал активной поверхности	пластмасса, PA, желт.
Допустимое давление на фронтальную поверхность	≤ 3 бар
Макс. момент затяжки гайки	5 Нм
Вибростойкость	55 Гц (1 мм)
Ударопрочность	30 г (11 мс)
Класс защиты	IP67
MTTF	1080лет в соответствии с SN 29500-(Изд. 99) 40 °C
Индикация состояния переключения	светодиод желтый

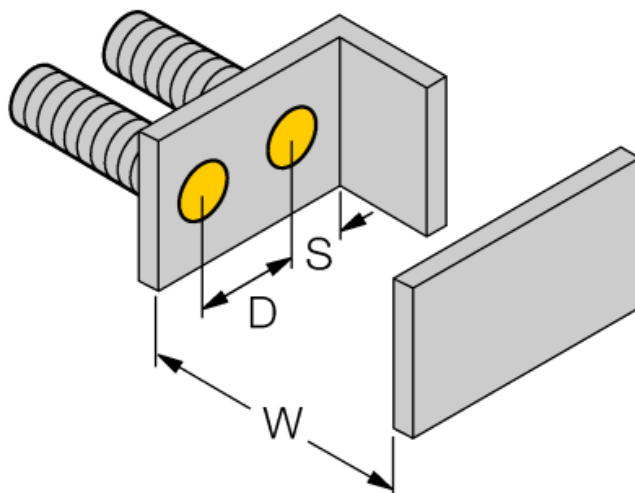
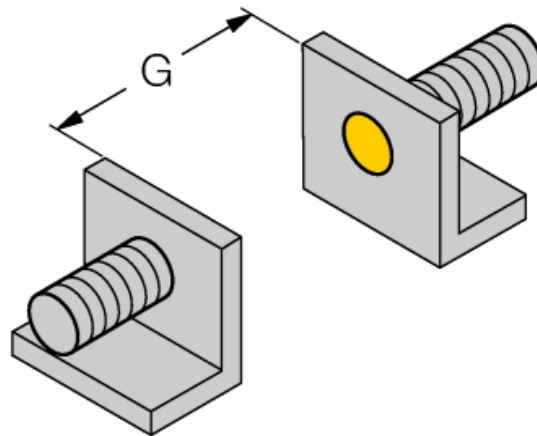
Ёмкостной датчик BCT10-S30-UN6X2T-H1151

TURCK

Industrial
Automation

Инструкция по монтажу / Описание	минимальные расстояния
Расстояние D	60 мм
Расстояние W	30 мм
Расстояние S	45 мм
Расстояние G	60 мм

Диаметр активной области В	Ø 30 мм
----------------------------	---------



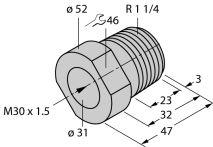
Указанные минимальные расстояния протестированы при стандартном расстоянии переключения. Если необходимо изменить чувствительность датчиков при помощи потенциометра, характеристики из технического описания более не применимы.

Емкостной датчик
BST10-S30-UN6X2T-H1151

TURCK

Industrial
Automation

Аксессуары

Наименование	Идент. №		Чертеж с размерами
MAP-M30	6950013	монтажный переходник, материал: полипропилен; возможна замена датчика при заполненном контейнере (переходник остается в контейнере во время замены датчика)	
BST-30B	6947216	Зажим для резьбовых приборов, с жесткой фиксацией; материал: ПА6	