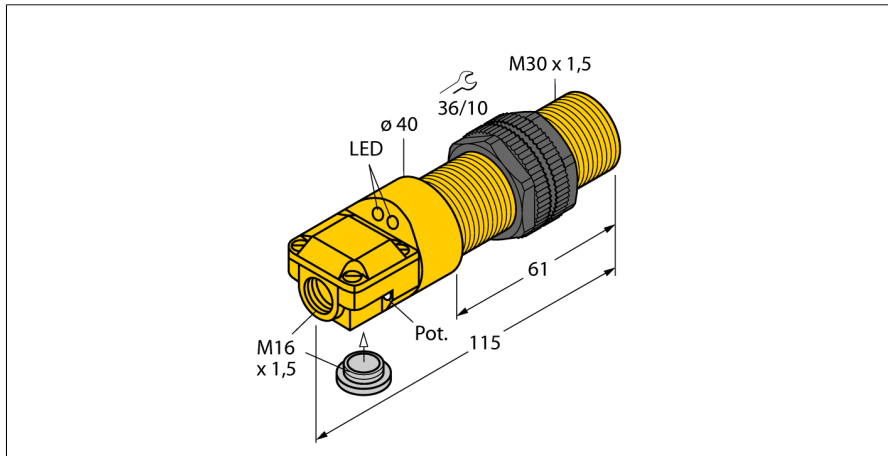


# Емкостной датчик BC10-P30SR-FZ3X2

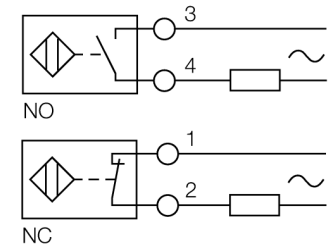
**TURCK**

Industrial  
Automation



- Цилиндр с резьбой, M30 x 1,5
- Пластмасса, ABS
- Точная подстройка потенциометром
- 2-проводн. АС, 20...250 В АС
- программируемое соединение (н.з./н.о.)
- терминальная коробка

### Схема подключения



### Принцип действия

Емкостные датчики приближения созданы для бесконтактного (без износа) детектирования как металлических (электропроводных), так и неметаллических (неэлектропроводных) объектов.

Тип	BC10-P30SR-FZ3X2
Идент. №	23104
Номинальная дистанция срабатывания (заподлицо)	10 мм
Номинальная дистанция срабатывания (не заподлицо)	15 мм
Гарантированный диапазон чувствительности	≤ (0,72 x Sn) мм
Гистерезис	2...20 %
Температурный дрейф	тип: 20 %
Повторяемость	≤ 2 % полн. шкалы
Температура окружающей среды	-25...+70 °C
<b>Рабочее напряжение</b>	20...250В АС
Номинальный переменный рабочий ток	≤ 500 мА
Частота	≥ 50...≤ 60Гц
Минимальный рабочий ток I <sub>н</sub>	≥ 5 мА
Остаточный ток	≤ 1.7 мА
Частота переключения	0.02 кГц
Номинальное напряжение на изоляции	≤ 1.5 кВ
Выходная функция	2-проводн., Программируемое соединение, 2-проводн.
Падение напряжения при I <sub>н</sub>	≤ 7 В
<b>Конструкция</b>	цилиндр с резьбой, M30 x 1.5
Материал корпуса	Пластмасса, ABS
Материал активной поверхности	пластмасса, ABS, желт.
Допустимое давление на фронтальную поверхность	≤ 3 бар
Макс. момент затяжки гайки	5 Нм
Соединение	Клеммная коробка
Вибростойкость	55 Гц (1 мм)
Ударопрочность	30 г (11 мс)
Класс защиты	IP67
MTTF	1080лет в соответствии с SN 29500-(Изд. 99) 40 °C
<b>Индикация состояния переключения</b>	светодиод

# Ёмкостной датчик BC10-P30SR-FZ3X2

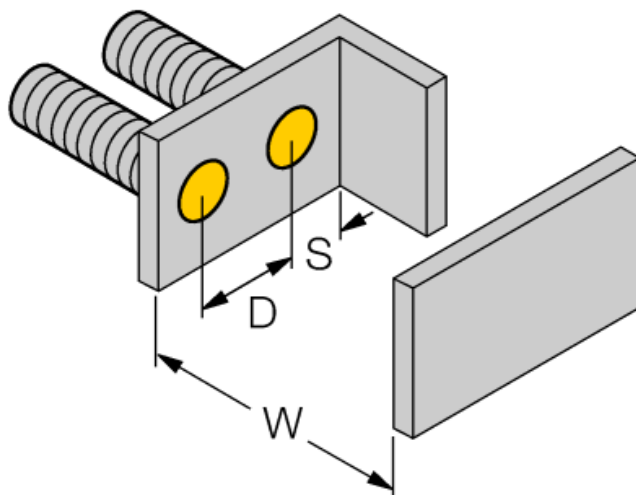
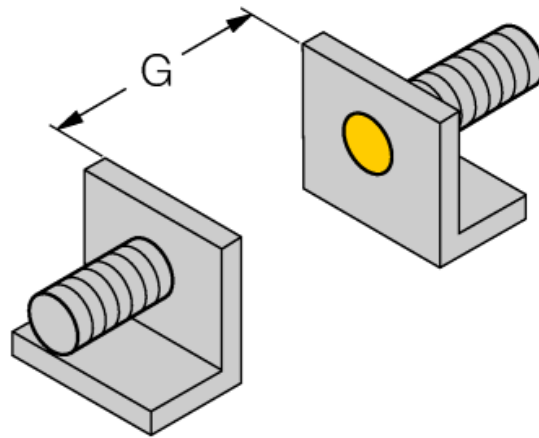
**TURCK**

Industrial  
Automation

Инструкция по монтажу / Описание	минимальные расстояния
Расстояние D	60 мм
Расстояние W	30 мм
Расстояние S	45 мм
Расстояние G	60 мм

---

Диаметр активной области В	Ø 30 мм
----------------------------	---------



Указанные минимальные расстояния протестированы при стандартном расстоянии переключения. Если необходимо изменить чувствительность датчиков при помощи потенциометра, характеристики из технического описания более не применимы.

**Ёмкостной датчик  
BC10-P30SR-FZ3X2**

**TURCK**

Industrial  
Automation

**Аксессуары**

Наименование	Идент. №		Чертеж с размерами
MAP-M30	6950013	монтажный переходник, материал: полипропилен; возможна замена датчика при заполненном контейнере (переходник остается в контейнере во время замены датчика)	
BST-30B	6947216	Зажим для резьбовых приборов, с жесткой фиксацией; материал: ПА6	