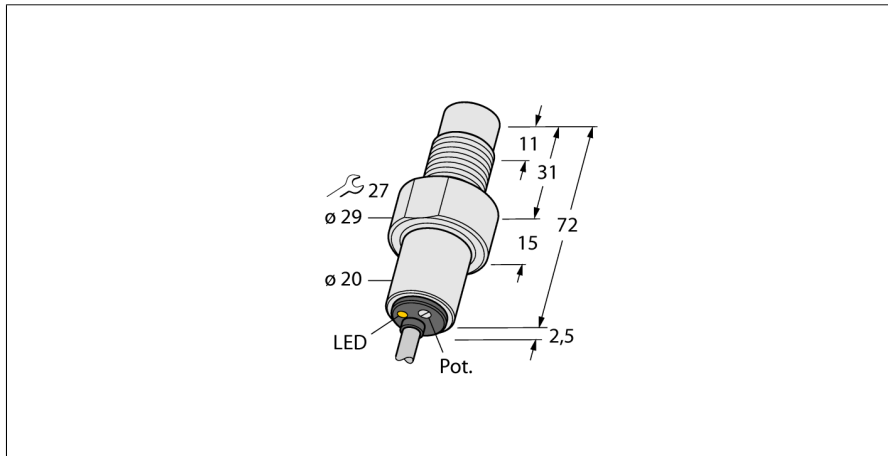


# Емкостной датчик BC5-S185-AN4X

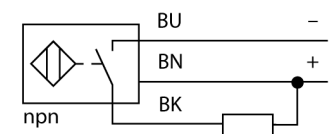
**TURCK**

Industrial  
Automation



- резьбовой цилиндр, M18 x 1
- пластмасса, поливинилиденфторид (PVDF)
- Точная подстройка потенциометром
- 3-проводн. DC, 10...65 В DC
- нормально открытый прп выход
- кабельное соединение

## Схема подключения



## Принцип действия

Емкостные датчики приближения созданы для бесконтактного (без износа) детектирования как металлических (электропроводных), так и неметаллических (неэлектропроводных) объектов.

Тип	BC5-S185-AN4X
Идент. №	2503550
Номинальная дистанция срабатывания (заподлицо)	5 мм
Номинальная дистанция срабатывания (не заподлицо)	7.5 мм
Гарантированный диапазон чувствительности	≤ (0,72 x Sn) мм
Гистерезис	2...20 %
Температурный дрейф	тип: 20 %
Повторяемость	≤ 2 % полн. шкалы
Температура окружающей среды	-25...+70 °C
<b>Рабочее напряжение</b>	10... 65В =
Остаточная пульсация	≤ 10 % U <sub>н</sub>
Номинальный постоянный рабочий ток	≤ 200 мА
Ток холостого хода I <sub>0</sub>	≤ 15 мА
Остаточный ток	≤ 0.1 мА
Частота переключения	0.1 кГц
Номинальное напряжение на изоляции	≤ 0.5 кВ
Выходная функция	3-проводн., Н.О., NPN
Защита от короткого замыкания	да/ циклич.
Падение напряжения при I <sub>0</sub>	≤ 1.8 В
Защита от обрыва провода/ обратной полярности	yes/ полн.
<b>Конструкция</b>	цилиндр с резьбой, M18 x 1
Размеры	74.5 мм
Материал корпуса	Пластмасса, ПВДФ
Материал активной поверхности	пластмасса, ПВДФ, желт.
Макс. момент затяжки гайки	2 Нм
Соединение	кабель
Качество кабеля	Ø 5.2, LiFY, ПВХ, 2 м
Поперечное сечение кабеля	3x0.34мм <sup>2</sup>
Вибростойкость	55 Гц (1 мм)
Ударопрочность	30 г (11 мс)
Класс защиты	IP67
MTTF	1080лет в соответствии с SN 29500-(Изд. 99) 40 °C
<b>Индикация состояния переключения</b>	светодиод желтый

# Ёмкостной датчик BC5-S185-AN4X

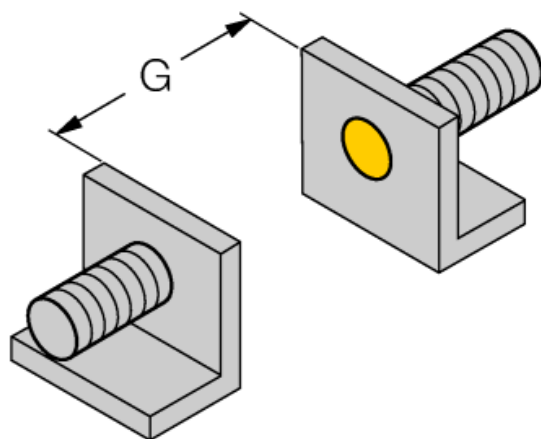
**TURCK**

Industrial  
Automation

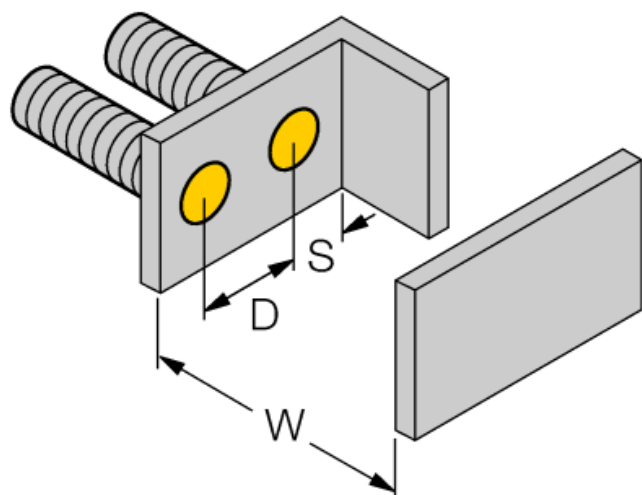
Инструкция по монтажу / Описание	минимальные расстояния
Расстояние D	36 мм
Расстояние W	15 мм
Расстояние S	27 мм
Расстояние G	30 мм

---

Диаметр активной области В	Ø 18 мм
----------------------------	---------



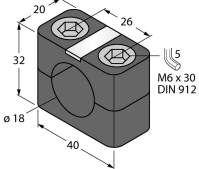
Указанные минимальные расстояния протестированы при стандартном расстоянии переключения. Если необходимо изменить чувствительность датчиков при помощи потенциометра, характеристики из технического описания более не применимы.



# Ёмкостной датчик BC5-S185-AN4X

**TURCK**Industrial  
Automation

## Аксессуары

Наименование	Идент. №		Чертеж с размерами
BSN 18	69472	зажим-фиксатор; материал: PA66-GF	
BST-18B	6947214	Зажим для резьбовых приборов, с жесткой фиксацией; материал: ПА6	