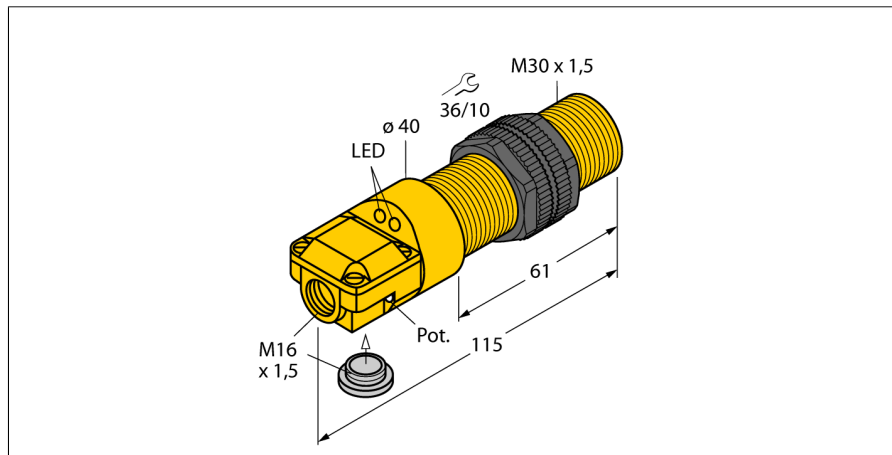


Емкостной датчик BC10-P30SR-VN4X2

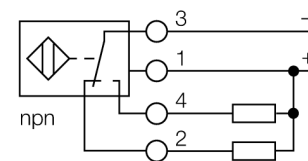
TURCK

Industrial
Automation



- Цилиндр с резьбой, M30 x 1,5
- Пластмасса, ABS
- Точная подстройка потенциометром
- 4-проводн. DC, 10...65 В DC
- переключаемый, npn-выход
- клеммная коробка

Схема подключения



Принцип действия

Емкостные датчики приближения созданы для бесконтактного (без износа) детектирования как металлических (электропроводных), так и неметаллических (неэлектропроводных) объектов.

| | |
|---|---|
| Тип | BC10-P30SR-VN4X2 |
| Идент. № | 25051 |
| Номинальная дистанция срабатывания (заподлицо) | 10 мм |
| Номинальная дистанция срабатывания (не заподлицо) | 15 мм |
| Гарантированный диапазон чувствительности | ≤ (0,72 x Sn) мм |
| Гистерезис | 2...20 % |
| Температурный дрейф | тип: 20 % |
| Повторяемость | ≤ 2 % полн. шкалы |
| Температура окружающей среды | -25...+70 °C |
| Рабочее напряжение | 10... 65В = |
| Остаточная пульсация | ≤ 10 % U _н |
| Номинальный постоянный рабочий ток | ≤ 200 мА |
| Ток холостого хода I ₀ | ≤ 15 мА |
| Остаточный ток | ≤ 0.1 мА |
| Частота переключения | 0.1 кГц |
| Номинальное напряжение на изоляции | ≤ 0.5 кВ |
| Выходная функция | 4-проводн., Переключающий контакт, NPN |
| Защита от короткого замыкания | да/ циклич. |
| Падение напряжения при I ₀ | ≤ 1.8 В |
| Защита от обрыва провода/ обратной полярности | yes/ полн. |
| Конструкция | цилиндр с резьбой, M30 x 1.5 |
| Материал корпуса | Пластмасса, ABS |
| Материал активной поверхности | пластмасса, ABS, желт. |
| Допустимое давление на фронтальную поверхность | ≤ 3 бар |
| Макс. момент затяжки гайки | 5 Нм |
| Соединение | Клеммная коробка |
| Вибростойкость | 55 Гц (1 мм) |
| Ударопрочность | 30 г (11 мс) |
| Класс защиты | IP67 |
| MTTF | 1080лет в соответствии с SN 29500-(Изд. 99) 40 °C |
| Индикация состояния переключения | светодиод |

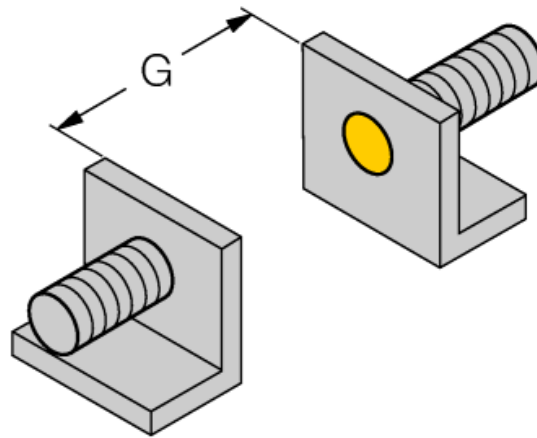
Ёмкостной датчик BC10-P30SR-VN4X2

TURCK

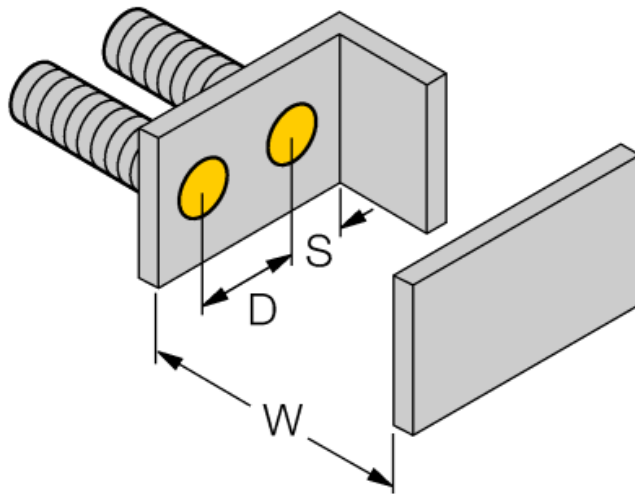
Industrial
Automation

| Инструкция по монтажу / Описание | минимальные расстояния |
|----------------------------------|------------------------|
| Расстояние D | 60 мм |
| Расстояние W | 30 мм |
| Расстояние S | 45 мм |
| Расстояние G | 60 мм |

| | |
|----------------------------|---------|
| Диаметр активной области В | Ø 30 мм |
|----------------------------|---------|



Указанные минимальные расстояния протестированы при стандартном расстоянии переключения. Если необходимо изменить чувствительность датчиков при помощи потенциометра, характеристики из технического описания более не применимы.



**Емкостной датчик
BC10-P30SR-VN4X2**

TURCK

Industrial
Automation

Аксессуары

| Наименование | Идент. № | | Чертеж с размерами |
|--------------|----------|---|--------------------|
| MAP-M30 | 6950013 | монтажный переходник, материал: полипропилен; возможна замена датчика при заполненном контейнере (переходник остается в контейнере во время замены датчика) | |
| BST-30B | 6947216 | Зажим для резьбовых приборов, с жесткой фиксацией; материал: ПА6 | |