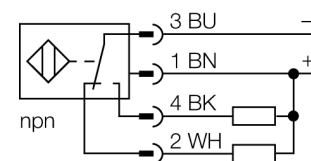


Емкостной датчик BC10-S30-VN4X-H1141

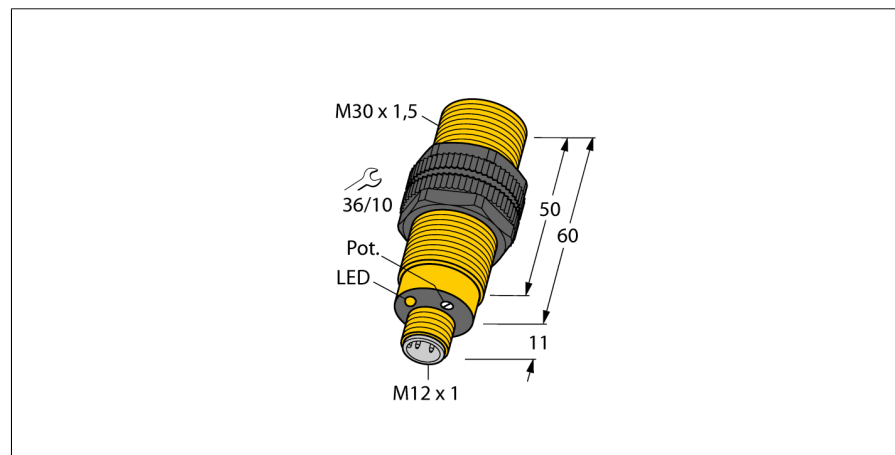
- резьбовой цилиндр, M30 x 1.5
- пластмасса, PA12-GF30
- Точная подстройка потенциометром
- 4-проводн. DC, 10...65 В DC
- переключаемый, npn-выход
- разъем M12 x 1

Схема подключения



Принцип действия

Емкостные датчики приближения созданы для бесконтактного (без износа) детектирования как металлических (электропроводных), так и неметаллических (неэлектропроводных) объектов.



Тип	BC10-S30-VN4X-H1141
Идент. №	2506010
Номинальная дистанция срабатывания (заподлицо)	10 мм
Номинальная дистанция срабатывания (не заподлицо)	15 мм
Гарантированный диапазон чувствительности	≤ (0,72 x Sn) мм
Гистерезис	2...20 %
Температурный дрейф	тип: 20 %
Повторяемость	≤ 2 % полн. шкалы
Температура окружающей среды	-25...+70 °C
Рабочее напряжение	10... 65В =
Остаточная пульсация	≤ 10 % U _н
Номинальный постоянный рабочий ток	≤ 200 мА
Ток холостого хода I ₀	≤ 15 мА
Остаточный ток	≤ 0.1 мА
Частота переключения	0.1 кГц
Номинальное напряжение на изоляции	≤ 0.5 кВ
Выходная функция	4-проводн., Переключающий контакт, NPN
Защита от короткого замыкания	да/ циклич.
Падение напряжения при I ₀	≤ 1.8 В
Защита от обрыва провода/ обратной полярности	yes/ полн.
Конструкция	цилиндр с резьбой, M30 x 1.5
Размеры	60 мм
Материал корпуса	Пластмасса, PA12-GF30, PEI
Материал активной поверхности	пластмасса, PA, желт.
Допустимое давление на фронтальную поверхность	≤ 3 бар
Макс. момент затяжки гайки	5 Нм
Соединение	разъем, M12 x 1
Вибростойкость	55 Гц (1 мм)
Ударопрочность	30 г (11 мс)
Класс защиты	IP67
MTTF	1080лет в соответствии с SN 29500-(Изд. 99) 40 °C
Индикация состояния переключения	светодиод желтый

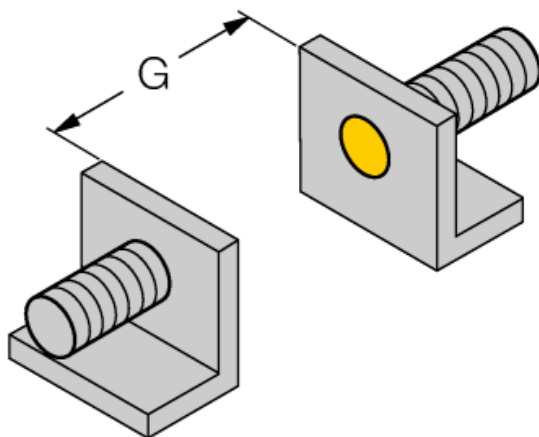
Ёмкостной датчик BC10-S30-VN4X-H1141

TURCK

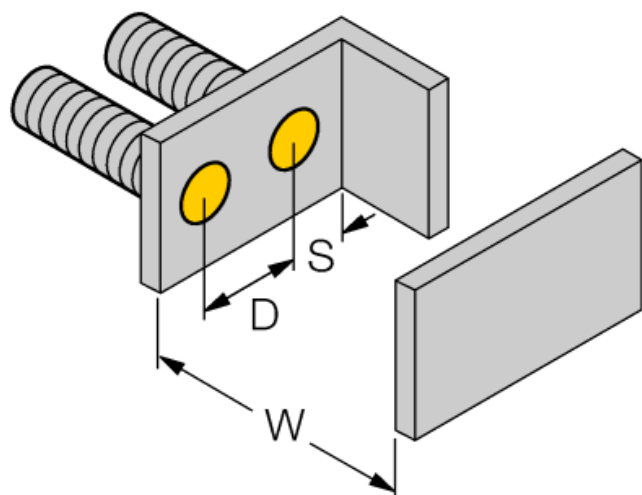
Industrial
Automation

Инструкция по монтажу / Описание	минимальные расстояния
Расстояние D	60 мм
Расстояние W	30 мм
Расстояние S	45 мм
Расстояние G	60 мм

Диаметр активной области В	Ø 30 мм
----------------------------	---------



Указанные минимальные расстояния протестированы при стандартном расстоянии переключения. Если необходимо изменить чувствительность датчиков при помощи потенциометра, характеристики из технического описания более не применимы.



Емкостной датчик BC10-S30-VN4X-H1141

TURCK

Industrial
Automation

Аксессуары

Наименование	Идент. №		Чертеж с размерами
MAP-M30	6950013	монтажный переходник, материал: полипропилен; возможна замена датчика при заполненном контейнере (переходник остается в контейнере во время замены датчика)	
BST-30B	6947216	Зажим для резьбовых приборов, с жесткой фиксацией; материал: ПА6	

Установочная арматура

Наименование	Идент. №		Чертеж с размерами
RKC4.4T-2/TXL	6625503	Кабельный соединитель, розетка M12, прямая, 4-конт., длина кабеля: 2 м, материал оболочки: ПВХ, черн.; сертификат cULus; возможны другие длины и материалы кабеля см. www.turck.com	
WKC4.4T-2/TXL	6625515	Соединительный кабель, "мама" M12, угловой, 4-конт., длина кабеля: 2 м, материал оболочки: ПВХ, черн.; сертификат cULus; возможны другие длины и материалы кабеля см. www.turck.com	
RKC4.4T-2/TEL	6625013	Кабельный соединитель, розетка M12, прямая, 4-конт., длина кабеля: 2 м, материал оболочки: ПВХ, черн.; сертификат cULus; возможны другие длины и материалы кабеля см. www.turck.com	

Емкостной датчик BC10-S30-VN4X-H1141

TURCK

Industrial
Automation

Установочная арматура

Наименование	Идент. №		Чертеж с размерами
WKC4.4T-2/TEL	6625025	Соединительный кабель, "мама" M12, угловой, 4-конт., длина кабеля: 2 м, материал оболочки: ПВХ, черн.; сертификат cULus; возможны другие длины и материалы кабеля см. www.turck.com	