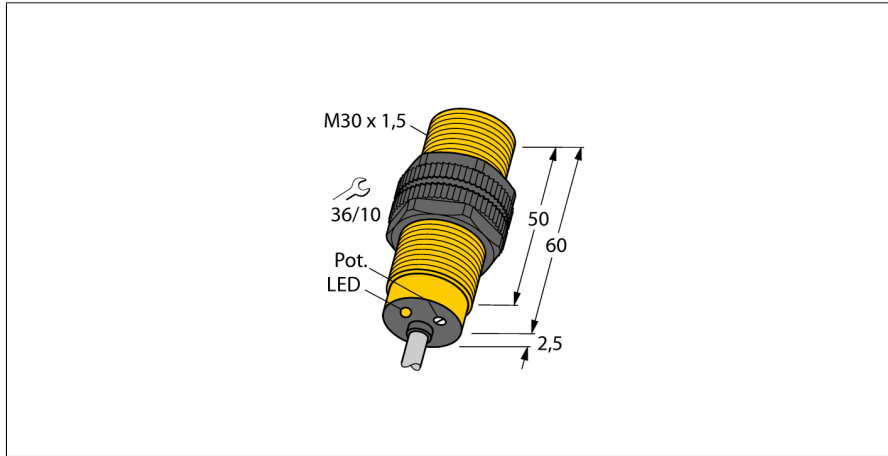


Емкостной датчик BCF10-S30-AZ3X

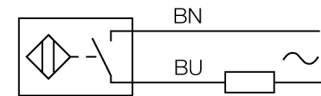
TURCK

Industrial
Automation



- резьбовой цилиндр, M30 x 1.5
- пластмасса, PA12-GF30
- Точная подстройка потенциометром
- Увеличенная защита от электромагнитных помех (в том числе высокочастотных)
- Предназначен для вязких сред
- 2-проводн. AC, 20...250 В AC
- нормально открытый
- кабельное соединение

Схема подключения



Принцип действия

Емкостные датчики приближения созданы для бесконтактного (без износа) детектирования как металлических (электропроводных), так и неметаллических (неэлектропроводных) объектов.

Тип	BCF10-S30-AZ3X
Идент. №	2506015
Номинальная дистанция срабатывания (заподлицо)	10 мм
Номинальная дистанция срабатывания (не заподлицо)	10 мм
Гарантированный диапазон чувствительности	≤ (0,72 x Sn) мм
Гистерезис	2...20 %
Температурный дрейф	тип: 20 %
Повторяемость	≤ 2 % полн. шкалы
Температура окружающей среды	-25...+70 °C
Рабочее напряжение	20...250В AC
Номинальный переменный рабочий ток	≤ 500 мА
Частота	≥ 50...≤ 60Гц
Минимальный рабочий ток I _н	≥ 5 мА
Остаточный ток	≤ 1.7 мА
Частота переключения	0.02 кГц
Номинальное напряжение на изоляции	≤ 1.5 кВ
Выходная функция	2-проводн., Н.О., 2-проводн.
Падение напряжения при I _н	≤ 7 В
Конструкция	цилиндр с резьбой, M30 x 1.5
Размеры	62.5 мм
Материал корпуса	Пластмасса, PA12-GF30, PEI
Материал активной поверхности	пластмасса, PA, желт.
Допустимое давление на фронтальную поверхность	≤ 3 бар
Макс. момент затяжки гайки	5 Нм
Соединение	кабель
Качество кабеля	Ø 5.2, LiFY, ПВХ, 2 м
Поперечное сечение кабеля	2x0.34мм ²
Вибростойкость	55 Гц (1 мм)
Ударопрочность	30 г (11 мс)
Класс защиты	IP67
MTTF	1080лет в соответствии с SN 29500-(Изд. 99) 40 °C
Индикация состояния переключения	светодиод желтый

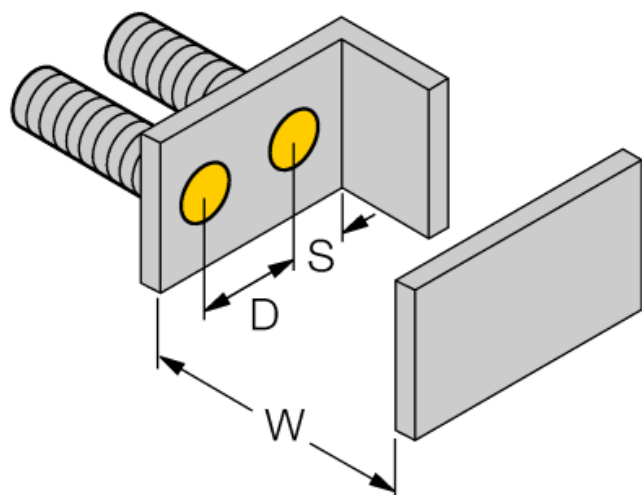
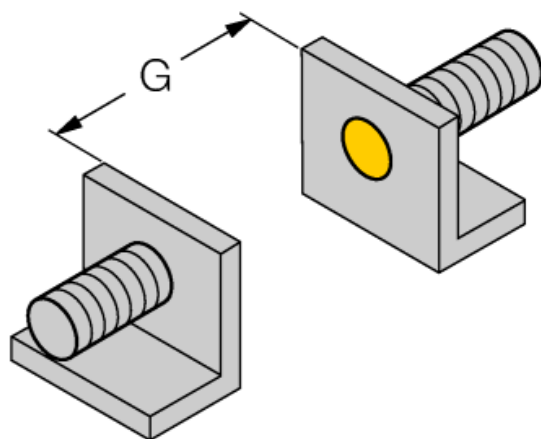
Ёмкостной датчик BCF10-S30-AZ3X

TURCK

Industrial
Automation

Инструкция по монтажу / Описание	минимальные расстояния
Расстояние D	60 мм
Расстояние W	30 мм
Расстояние S	45 мм
Расстояние G	60 мм

Диаметр активной области В	Ø 30 мм
----------------------------	---------

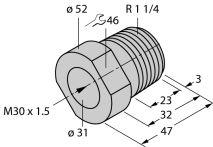


Указанные минимальные расстояния протестированы при стандартном расстоянии переключения. Если необходимо изменить чувствительность датчиков при помощи потенциометра, характеристики из технического описания более не применимы.

Ёмкостной датчик BCF10-S30-AZ3X

TURCKIndustrial
Automation

Аксессуары

Наименование	Идент. №		Чертеж с размерами
MAP-M30	6950013	монтажный переходник, материал: полипропилен; возможна замена датчика при заполненном контейнере (переходник остается в контейнере во время замены датчика)	
BST-30B	6947216	Зажим для резьбовых приборов, с жесткой фиксацией; материал: ПА6	