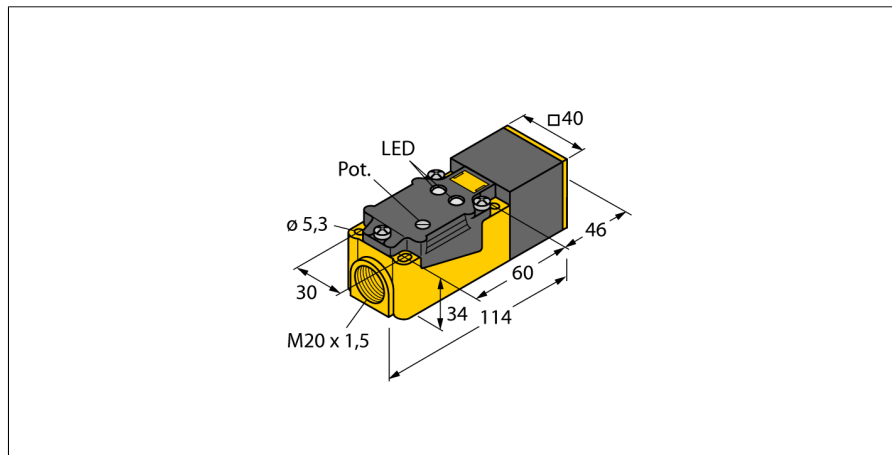


# Емкостной датчик BC20-CP40-VP4X2

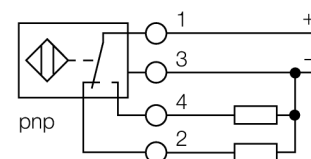
**TURCK**

Industrial  
Automation



- прямоугольный, высота 40 мм
- 9 выделенных положений головки датчика
- пластмасса, PBT-GF30-V0
- Точная подстройка потенциометром
- 4-проводн. DC, 10...65 В DC
- переключаемый, рnp-выход
- терминальная коробка

### Схема подключения



### Принцип действия

Емкостные датчики приближения созданы для бесконтактного (без износа) детектирования как металлических (электропроводных), так и неметаллических (неэлектропроводных) объектов.

Тип	BC20-CP40-VP4X2
Идент. №	25160
Номинальная дистанция срабатывания (заподлицо)	20 мм
Номинальная дистанция срабатывания (не заподлицо)	20 мм
Гарантированный диапазон чувствительности	≤ (0,72 x Sn) мм
Гистерезис	2...20 %
Температурный дрейф	тип: 20 %
Повторяемость	≤ 2 % полн. шкалы
Температура окружающей среды	-25...+70 °C
<b>Рабочее напряжение</b>	10... 65В =
Остаточная пульсация	≤ 10 % U <sub>н</sub>
Номинальный постоянный рабочий ток	≤ 200 мА
Ток холостого хода I <sub>0</sub>	≤ 15 мА
Остаточный ток	≤ 0.1 мА
Частота переключения	0.1 кГц
Номинальное напряжение на изоляции	≤ 0.5 кВ
Выходная функция	4-проводн., Переключающий контакт, PNP
Защита от короткого замыкания	да/ циклич.
Падение напряжения при I <sub>0</sub>	≤ 1.8 В
Защита от обрыва провода/ обратной полярности	yes/ полн.
<b>Конструкция</b>	прямоугольный, CP40
Размеры	114 x 40 x 40 мм
Материал корпуса	Пластмасса, PBT-GF30-V0
Материал активной поверхности	пластмасса, PBT-GF30-V0, желт.
Соединение	Клеммная коробка
Прижимная способность	≤ 2.5 мм <sup>2</sup>
Вибростойкость	55 Гц (1 мм)
Ударопрочность	30 г (11 мс)
Класс защиты	IP67
МТТФ	1080лет в соответствии с SN 29500-(Изд. 99) 40 °C
<b>Индикатор рабочего напряжения</b>	светодиодзел.
Индикация состояния переключения	светодиод желтый
<b>Диаметр активной области В</b>	Ø 40 мм

# Емкостной датчик BC20-CP40-VP4X2

**TURCK**

Industrial  
Automation

## Аксессуары

Наименование	Идент. №		Чертеж с размерами
SG40	69500	защитный корпус; материал корпуса: ПА (по UL94/V-2); крышка: PBT-GF30; для жестких условий окружающей среды; степень защиты IP68, провод 5 м.	
Adjusting bar JS 025/037	69429	Монтажная направляющая для прямоугольных корпусов СК/CP40; материал: нерж.сталь 1.4301	
BSS-CP40	6901318	Кронштейн для прямоугольных приборов; материал: Полипропилен	