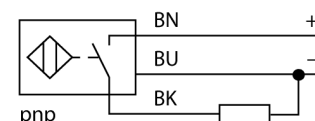
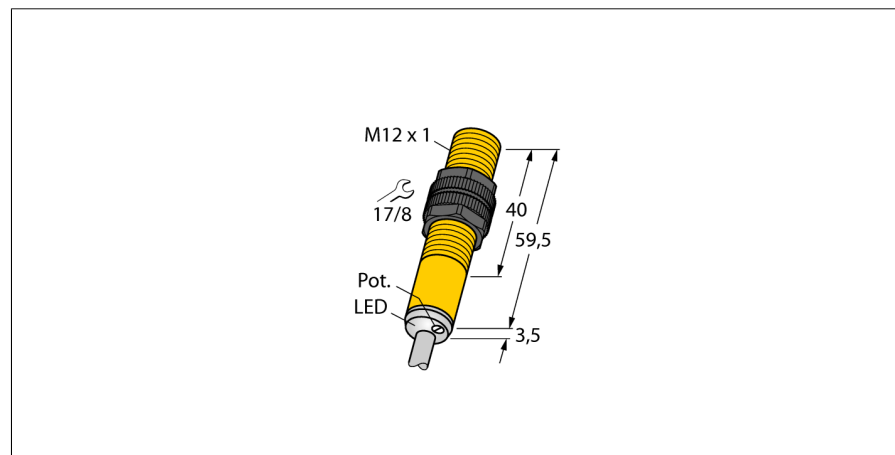


**Емкостной датчик  
BC3-S12-AP6X**

- резьбовой цилиндр, M12 x 1
- пластмасса, PA12-GF30
- Точная подстройка потенциометром
- 3-проводн. DC, 10...30 В DC
- нормально открытый, рnp-выход
- кабельное соединение

**Схема подключения**

**Принцип действия**

Емкостные датчики приближения созданы для бесконтактного (без износа) детектирования как металлических (электропроводных), так и неметаллических (неэлектропроводных) объектов.



Тип	BC3-S12-AP6X
Идент. №	2601200
<b>Номинальная дистанция срабатывания (заподлицо)</b>	3 мм
Номинальная дистанция срабатывания (не заподлицо)	4.5 мм
Гарантированный диапазон чувствительности	≤ (0,72 x Sn) мм
Гистерезис	2...20 %
Температурный дрейф	тип: 20 %
Повторяемость	≤ 2 % полн. шкалы
Температура окружающей среды	-25...+70 °C
<b>Рабочее напряжение</b>	10... 30В =
Остаточная пульсация	≤ 10 % U <sub>н</sub>
Номинальный постоянный рабочий ток	≤ 200 мА
Ток холостого хода I <sub>0</sub>	≤ 15 мА
Остаточный ток	≤ 0.1 мА
Частота переключения	0.1 кГц
Номинальное напряжение на изоляции	≤ 0.5 кВ
Выходная функция	3-проводн., Н.О., PNP
Защита от короткого замыкания	да/ циклич.
Падение напряжения при I <sub>0</sub>	≤ 1.8 В
Защита от обрыва провода/ обратной полярности	yes/ полн.
<b>Конструкция</b>	цилиндр с резьбой, M12 x 1
Размеры	63 мм
Материал корпуса	Пластмасса, PA12-GF30
Материал активной поверхности	пластмасса, PA, желт.
Допустимое давление на фронтальную поверхность	≤ 8 бар
Макс. момент затяжки гайки	1 Нм
Соединение	кабель
Качество кабеля	Ø 5.2, LifYY, ПВХ, 2 м
Поперечное сечение кабеля	3x0.25мм <sup>2</sup>
Вибростойкость	55 Гц (1 мм)
Ударопрочность	30 г (11 мс)
Класс защиты	IP67
MTTF	1080лет в соответствии с SN 29500-(Изд. 99) 40 °C
<b>Индикация состояния переключения</b>	светодиод желтый

# Ёмкостной датчик BC3-S12-AP6X

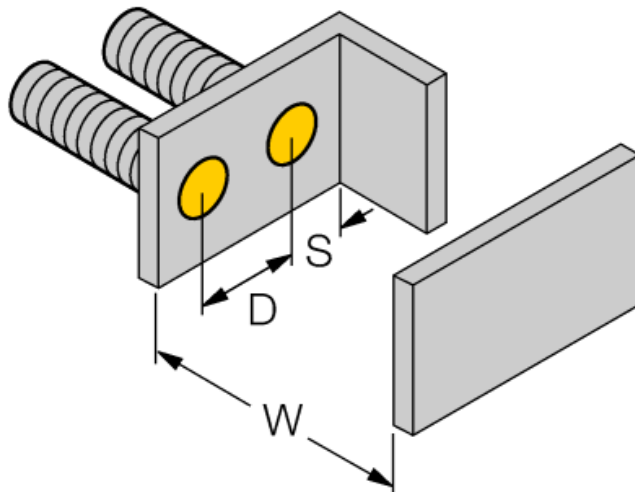
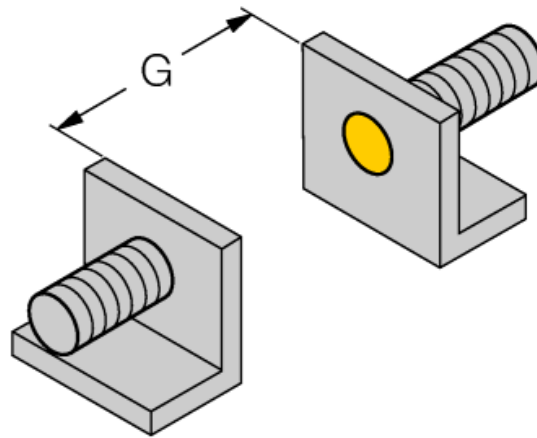
**TURCK**

Industrial  
Automation

Инструкция по монтажу / Описание	минимальные расстояния
Расстояние D	24 мм
Расстояние W	9мм
Расстояние S	18 мм
Расстояние G	18 мм

---

Диаметр активной области В	Ø 12 мм
----------------------------	---------



Указанные минимальные расстояния протестированы при стандартном расстоянии переключения. Если необходимо изменить чувствительность датчиков при помощи потенциометра, характеристики из технического описания более не применимы.

Аксессуары

Наименование	Идент. №		Чертеж с размерами
MAP-M12-PP	6950016	Монтажный переходник; материал: полипропилен; возможна замена датчика при заполненном контейнере (переходник остается в контейнере в процессе замены датчика)	
MAP-M12-PVDF	6950017	Монтажный переходник; материал: Поливинилденфторид; датчик можно заменять с адаптером (адаптер остается в емкости во время замены)	
BST-12B	6947212	Зажим для резьбовых приборов, с жесткой фиксацией; материал: ПА6	