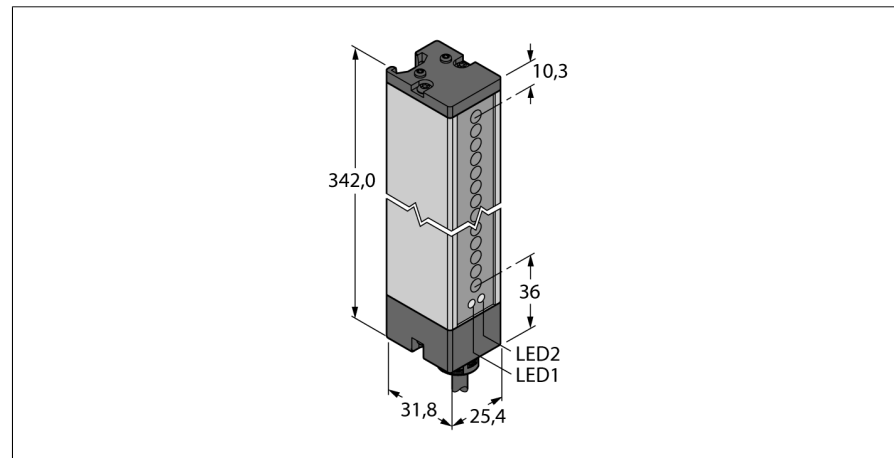
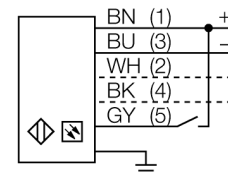


**Фотоэлектрический датчик
оппозитный датчик (излучатель)
излучатель
LX12E**



- Кабель, 5 м; 2-проводной
- Степень защиты IP65
- Поле сканирования 295 мм
- Минимальный размер цели 9,5мм
- Рабочее напряжение: 10...30 В DC
- Программируемое соединение для сокращения диапазона считывания

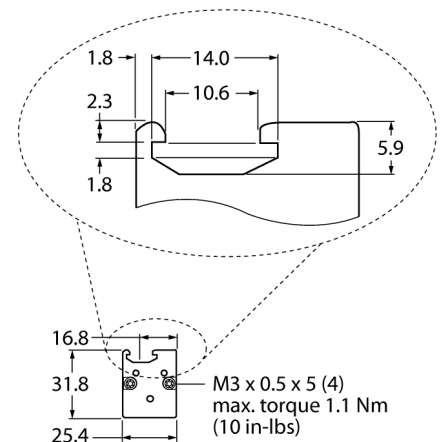
Схема подключения



Принцип действия

Фотобарьеры особенно подходят для мониторинга больших площадей. Они состоят из приемника и излучателя. Фотобарьеры имеют максимальную высоту сканирования до 599 мм.

Тип	LX12E
Идент. №	3002682
Рабочий режим	световой барьер
Тип источника света	ИК
Длина волны	880 нм
Оптическое разрешение	9.5 мм
Reichweite	150...2000мм
Высота зоны детектирования	295 мм
Температура окружающей среды	-20...+70°C°C
Рабочее напряжение	10... 30В =
Остаточная пульсация	< 10 % U _н
Ток холостого хода I ₀	≤ 100 мА
Защита от короткого замыкания обратной полярн.	да
Approvals	CE, cURus
для задач безопасности	нет
Конструкция	прямоугольный, LX
Размеры	31.8мм x 25.4мм x 342 мм
Материал корпуса	Металл, AL, серый
Линза	пластмасса, акрил
Соединение	кабель, ПВХ
Длина кабеля	2 м
Поперечное сечение кабеля	5x0.5мм ²
Класс защиты	IP65
MTTF	74лет в соответствии с SN 29500-(Изд. 99) 40 °C
Индикатор рабочего напряжения	светодиодзел.
Индикация ошибки	светодиод красн. мигающий



**Фотоэлектрический датчик
оппозитный датчик (излучатель)
излучатель
LX12E**

Аксессуары

Наименование	Идент. №		Чертеж с размерами
SMBLX	3002915	Монтажный кронштейн, гальванизированная сталь, для серии LX, 2 шт. не входят в компл. поставки	
SMBLXR	3002914	Башмак, гальванизированная сталь, для серии LX	