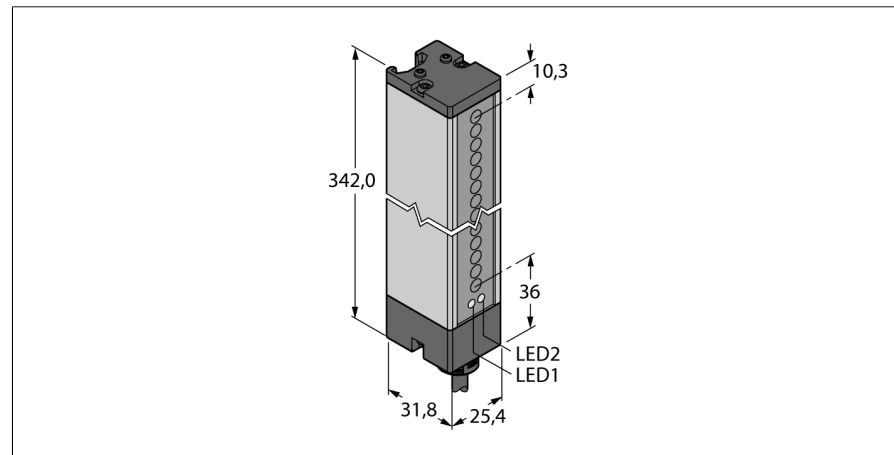
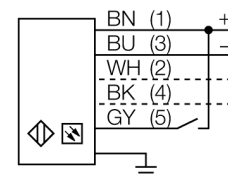


**Фотоэлектрический датчик  
оппозитный датчик (излучатель)  
излучатель  
LX12ESR**



- Кабель, 5 м; 2-проводной
- Степень защиты IP65
- Поле сканирования 295 мм
- Минимальный размер цели 5,6 мм
- Рабочее напряжение: 10...30 В DC
- Программируемое соединение для сокращения диапазона считывания

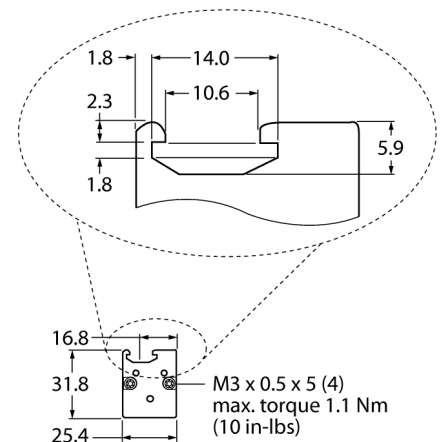
**Схема подключения**



**Принцип действия**

Фотобарьеры особенно подходят для мониторинга больших площадей. Они состоят из приемника и излучателя. Фотобарьеры имеют максимальную высоту сканирования до 599 мм.

<b>Тип</b>	LX12ESR
Идент. №	3002683
<b>Рабочий режим</b>	световой барьер
Тип источника света	ИК
Длина волны	880 нм
Оптическое разрешение	5.6 мм
Reichweite	75...200 мм
Высота зоны детектирования	295 мм
Температура окружающей среды	-20...+70 °C
<b>Рабочее напряжение</b>	10... 30В =
Остаточная пульсация	< 10 % U <sub>н</sub>
Ток холостого хода I <sub>0</sub>	≤ 100 мА
Защита от короткого замыкания обратной полярн.	да
<b>Approvals</b>	CE, cURus
для задач безопасности	нет
<b>Конструкция</b>	прямоугольный, LX
Размеры	31.8мм x 25.4мм x 342 мм
Материал корпуса	Металл, AL, серый
Линза	пластмасса, акрил
Соединение	кабель, ПВХ
Длина кабеля	2 м
Поперечное сечение кабеля	5x0.5мм <sup>2</sup>
Класс защиты	IP65
MTTF	74лет в соответствии с SN 29500-(Изд. 99) 40 °C
<b>Индикатор рабочего напряжения</b>	светодиодзел.
Индикация ошибки	светодиод красн. мигающий



**Фотоэлектрический датчик  
оппозитный датчик (излучатель)  
излучатель  
LX12ESR**

**Аксессуары**

Наименование	Идент. №		Чертеж с размерами
SMBLX	3002915	Монтажный кронштейн, гальванизированная сталь, для серии LX, 2 шт. не входят в компл. поставки	
SMBLXR	3002914	Башмак, гальванизированная сталь, для серии LX	