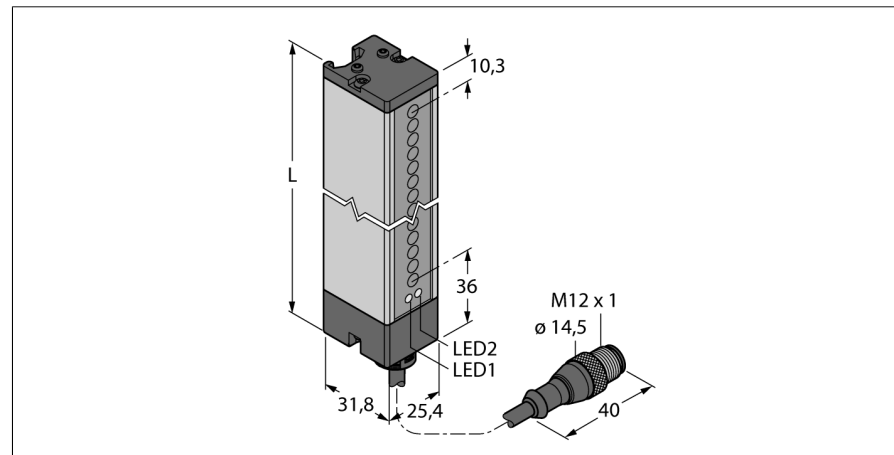
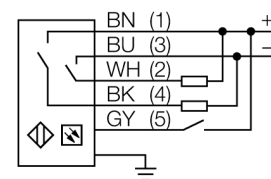


**Фотоэлектрический датчик
оппозитный датчик (приемник)
приемник
LX12RQ**



- Кабель с разъемом "папа" M12 x 1, 5-конт., 0,15 м
- Степень защиты IP65
- Поле сканирования 295 мм
- Минимальный размер цели 9,5мм
- Рабочее напряжение: 10...30 В DC
- Программируемое соединение для сокращения диапазона считывания

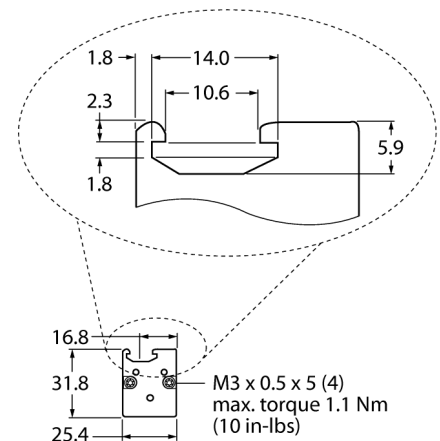
Схема подключения



Принцип действия

Фотобарьеры особенно подходят для мониторинга больших площадей. Они состоят из приемника и излучателя. Фотобарьеры имеют максимальную высоту сканирования до 599 мм.

Тип	LX12RQ
Идент. №	3002691
Рабочий режим	световой барьер
Оптическое разрешение	9.5 мм
Reichweite	150...2000мм
Высота зоны детектирования	295 мм
Температура окружающей среды	-20...+70°C°С
Рабочее напряжение	10... 30В =
Остаточная пульсация	< 10 % U _{ss}
Ток холостого хода I ₀	≤ 100 мА
Защита от короткого замыкания	да
обратной полярн.	да
Выходная функция	N.O., PNP/NPN
Время отклика	< 3.2 мс
Approvals	CE, cURus
Конструкция	прямоугольный, LX
Размеры	31.8мм x 25.4мм x 342 мм
Материал корпуса	Металл, AL, серый
Линза	пластмасса, акрил
Соединение	Кабель с разъемом, ПВХ, M12 x 1
Длина кабеля	0.15 м
Поперечное сечение кабеля	5x0.5мм ²
Класс защиты	IP65
MTTF	74лет в соответствии с SN 29500-(Изд. 99) 40 °C
Индикатор рабочего напряжения	светодиодзел.
Индикация состояния переключения	светодиод желтый
Индикация ошибки	светодиод красн. мигающий



**Фотоэлектрический датчик
 оппозитный датчик (приемник)
 приемник
 LX12RQ**

Аксессуары

Наименование	Идент. №		Чертеж с размерами
SMBLX	3002915	Монтажный кронштейн, гальванизированная сталь, для серии LX, 2 шт. не входят в компл. поставки	
SMBLXR	3002914	Башмак, гальванизированная сталь, для серии LX	

Установочная арматура

Наименование	Идент. №		Чертеж с размерами
MQDEC2-506	3060810	Anschlusskabel, PVC, geschirmt, Länge 1.83 m, M12 x 1 Kupplung 5-polig auf offenes Ende	
MQDEC2-506RA	3060813	Соединительный кабель, ПВХ, длина 1.83 м, розетка угловая M12 x 1, 5-конт.	