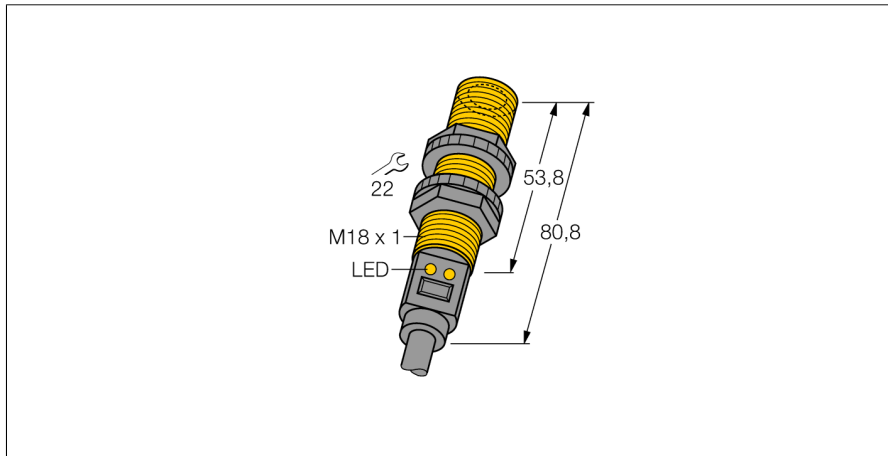


# Ультразвуковой датчик диффузионный датчик S18UUA

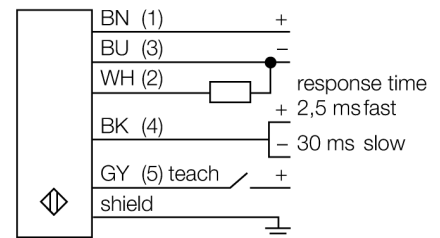
**TURCK**

Industrial  
Automation



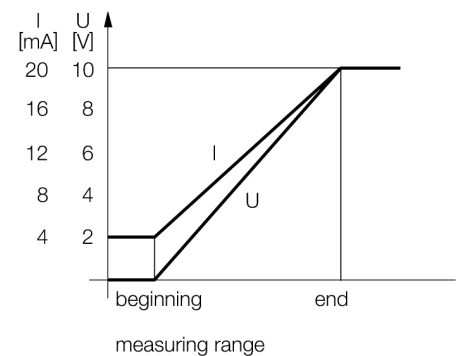
- Зона отсутствия приема: 3 мм
- Диапазон: 30 мм
- Компактное исполнение
- Кабель, 2 м
- Температурная компенсация
- Очень маленькая слепая зона
- Выбор диапазона кнопкой обучения

### Схема подключения



### Принцип действия

Ультразвуковые датчики детектируют множество различных объектов бесконтактным способом с помощью ультразвуковых волн. Не имеет значения, является ли объект прозрачным или светонепроницаемым, металлическим или неметаллическим, имеет ли жидкую, твердую или порошкообразную консистенцию. Даже условия окружающей среды, такие как капельный туман, пыль или дождь, также практически не влияют на функционирование датчиков.



<b>Тип</b>	S18UUA
<b>Идент. №</b>	3002699
<b>Рабочий режим</b>	диффузионный ультразвуковой датчик
Диапазон	30...30см
Ультразвуковая частота	300 кГц
Повторяемость	≥ ± 0.25 мм
Длины кромок номинального привода	50 мм
<b>Рабочее напряжение</b>	10... 30В =
Ток холостого хода I <sub>0</sub>	≤ 65 mA
Время отклика	3 мс
выход по напряжению	0...10В
Защита от короткого замыкания	да
обратной полярн.	полн.
Защита от обрыва	yes
<b>Конструкция</b>	цилиндр с резьбой, S18U
Направление излучения	прямой
Размеры	80.8 x Ø18 мм
Материал корпуса	Пластмасса, ПБТ
Соединение	кабель, 2
Класс защиты	IP67
Температура окружающей среды	-20...+60 °C
MTTF	53 лет
Примечание MTTF	в соответствии с SN 29500-(Изд. 99) 40 °C
Approvals	CE, cURus
<b>Индикатор рабочего напряжения</b>	светодиод
Индикация состояния переключения	светодиод
Object detected	светодиод, зеленый

Ультразвуковой датчик  
диффузионный датчик  
S18UUA

**TURCK**

Industrial  
Automation

Аксессуары

Наименование	Идент. №		Чертеж с размерами
SMB18A	3033200	Крепление, нерж. сталь, для датчиков с резьбой 18 мм	
SMB18FM	3079421	монтажный зажим, черный, M22 x1.5 мм, внешняя резьба, внутренняя резьба M18 x 1, для датчиков с резьбой M18	
SMB18SF	3052519	Монтажный зажим, РВТ черн., для датчиков с резьбой 18 мм, поворотный	

Функциональная арматура

Наименование	Идент. №		Чертеж с размерами
UWG18-6.4	3076952	Фокусирующий элемент для ультразвука QS18U и S18U, внутренний диаметр 6,4 мм	
UWG18-5.0	3077342	Фокусирующий элемент для ультразвука QS18U и S18U, внутренний диаметр 5.0 мм	