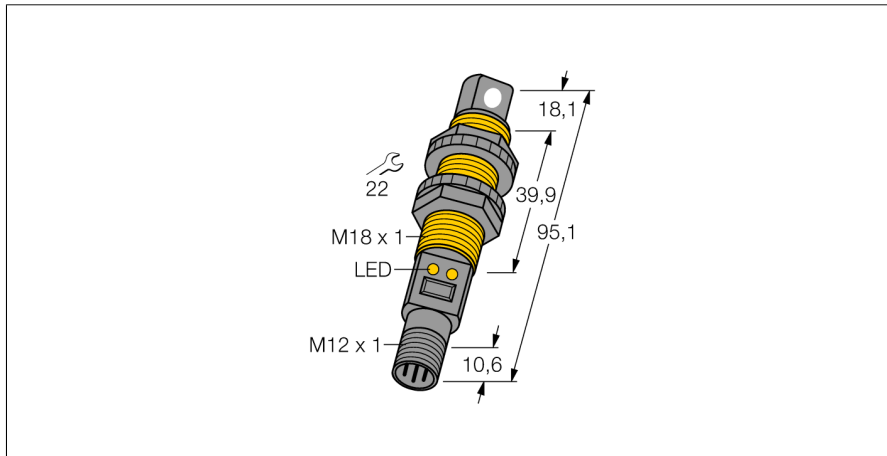


Ультразвуковой датчик диффузионный датчик S18UURQ

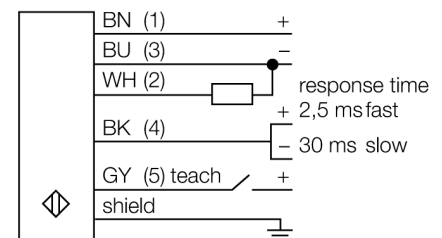
TURCK

Industrial
Automation



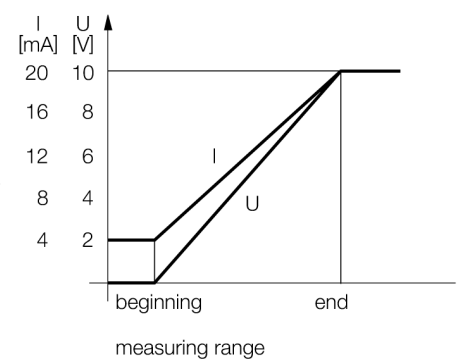
- Зона отсутствия приема: 3 мм
- Диапазон: 30 мм
- Компактное исполнение
- Соединение через M12 x 1 разъем "папа"
- Температурная компенсация
- Очень маленькая слепая зона
- выбор диапазона измерения в режиме обучения

Схема подключения



Принцип действия

Ультразвуковые датчики могут использоваться для бесконтактного обнаружения множества объектов различной природы. При этом не имеет значения, является ли объект прозрачным или нет, металлическим или неметаллическим, имеет ли жидкую, твердую или порошковую консистенцию. Условия окружающей среды, такие как капельный туман, пыль или дождь, также практически не влияют на функции датчиков.



Тип	S18UURQ
Идент. №	3002706
Рабочий режим	диффузионный ультразвуковой датчик
Диапазон	30...30см
Ультразвуковая частота	300 кГц
Повторяемость	≥ ± 0.25 мм
Длины кромок номинального привода	50 мм
Рабочее напряжение	10... 30В =
Ток холостого хода I ₀	≤ 100 мА
Время отклика	3 мс
выход по напряжению	0...10В
Защита от короткого замыкания	да
обратной полярн.	полн.
Защита от обрыва	yes
Конструкция	цилиндр с резьбой, S18U
Направление излучения	боковая сторона
Размеры	95.1 x Ø18 мм
Материал корпуса	Пластмасса, ПБТ
Соединение	разъем, M12 x 1
Класс защиты	IP67
Температура окружающей среды	-20...+60 °C
MTTF	53 лет
Примечание MTTF	в соответствии с SN 29500-(Изд. 99) 40 °C
Approvals	CE, cURus
Индикатор рабочего напряжения	светодиод
Индикация состояния переключения	светодиод
Object detected	светодиод, зеленый

Ультразвуковой датчик диффузионный датчик S18UARQ

TURCK

Industrial
Automation

Аксессуары

Наименование	Идент. №		Чертеж с размерами
SMB18A	3033200	Крепление, нерж. сталь, для датчиков с резьбой 18 мм	
SMB18FM	3079421	монтажный зажим, черный, M22 x1.5 мм, внешняя резьба, внутренняя резьба M18 x 1, для датчиков с резьбой M18	
SMB18SF	3052519	Монтажный зажим, РВТ черн., для датчиков с резьбой 18 мм, поворотный	

Установочная арматура

Наименование	Идент. №		Чертеж с размерами
RKC4.5T-2/TEL	6625016	Кабельный соединитель, розетка M12, прямая, 5-конт., длина кабеля: 2 м, материал оболочки: ПВХ, черн.; сертификат cULus; возможны другие длины и материалы кабеля см. www.turck.com	
WKC4.5T-2/TEL	6625028	Соединительный кабель, "мама" M12, угловой, 5-конт., длина кабеля: 2 м, материал оболочки: ПВХ, черн.; сертификат cULus; возможны другие длины и материалы кабеля см. www.turck.com	