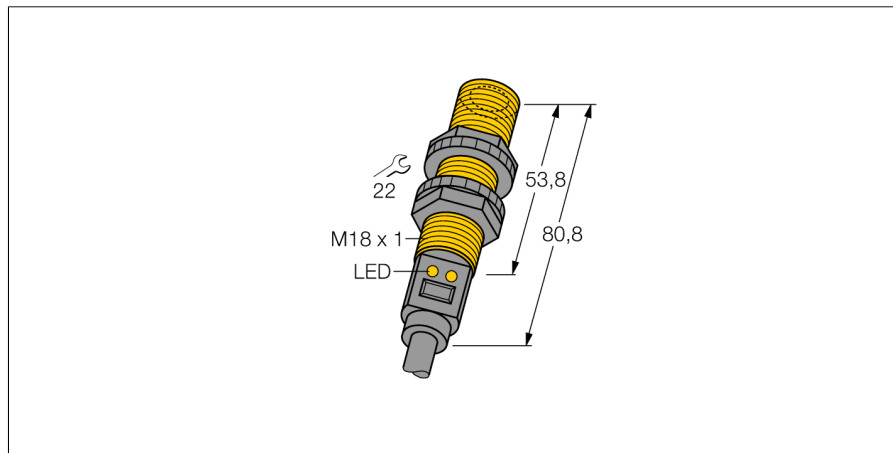


Ультразвуковой датчик диффузионный датчик S18UBA

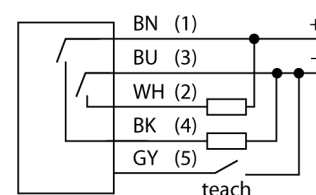
TURCK

Industrial
Automation



- Зона отсутствия приема: 3 мм
- Диапазон: 30 мм
- Компактное исполнение
- Кабель, 2 м
- Температурная компенсация
- Очень маленькая слепая зона
- Выбор диапазона с помощью teach-in
- С настройкой на ретро-рефлективный режим

Схема подключения



Принцип действия

Ультразвуковые датчики детектируют множество различных объектов бесконтактным способом с помощью ультразвуковых волн. Не имеет значения, является ли объект прозрачным или светонепроницаемым, металлическим или неметаллическим, имеет ли жидкую, твердую или порошкообразную консистенцию. Даже условия окружающей среды, такие как капельный туман, пыль или дождь, также практически не влияют на функционирование датчиков.

| | |
|--------------------------------------|---|
| Тип | S18UBA |
| Идент. № | 3002711 |
| Рабочий режим | диффузионный ультразвуковой датчик |
| Диапазон | 3...30см |
| Ультразвуковая частота | 300 кГц |
| Повторяемость | ≥ ± 0.25 мм |
| Длины кромок номинального привода | 50 мм |
| Рабочее напряжение | 10...30В = |
| Ток холостого хода I ₀ | ≤ 100 мА |
| Время отклика | 5 мс |
| Выходная функция | Н.О., PNP/NPN |
| Частота переключения | 100 Гц |
| Гистерезис | ≤ 0.7 мм |
| Защита от короткого замыкания | да |
| обратной полярн. | полн. |
| Защита от обрыва | yes |
| Конструкция | цилиндр с резьбой, S18U |
| Размеры | 80.8 x Ø18 мм |
| Материал корпуса | Пластмасса, ПБТ |
| Соединение | кабель, 2 |
| Класс защиты | IP67 |
| Температура окружающей среды | -20...+60°C |
| MTTF | 53 лет |
| Примечание MTTF | в соответствии с SN 29500-(Изд. 99) 40 °C |
| Approvals | CE, cURus |
| Индикатор рабочего напряжения | светодиод |
| Индикация состояния переключения | светодиод |
| Object detected | светодиод, зеленый |

Ультразвуковой датчик
диффузионный датчик
S18UBA

TURCK

Industrial
Automation

Аксессуары

| Наименование | Идент. № | | Чертеж с размерами |
|--------------|----------|---|--------------------|
| SMB18A | 3033200 | Монтажный кронштейн, нерж. сталь, для датчиков с резьбой 18 мм | |
| SMB18FM | 3079421 | монтажный зажим, черный, M22 x1.5 мм, внешняя резьба, внутренняя резьба M18 x 1, для датчиков с резьбой M18 | |
| SMB18SF | 3052519 | Монтажный кронштейн, ПБТ черный, для датчиков с резьбой 18 мм | |

Функциональная арматура

| Наименование | Идент. № | | Чертеж с размерами |
|--------------|----------|--|--------------------|
| UWG18-6.4 | 3076952 | Фокусирующий элемент для ультразвука QS18U и S18U, внутренний диаметр 6,4 мм | |
| UWG18-5.0 | 3077342 | Фокусирующий элемент для ультразвука QS18U и S18U, внутренний диаметр 5.0 мм | |