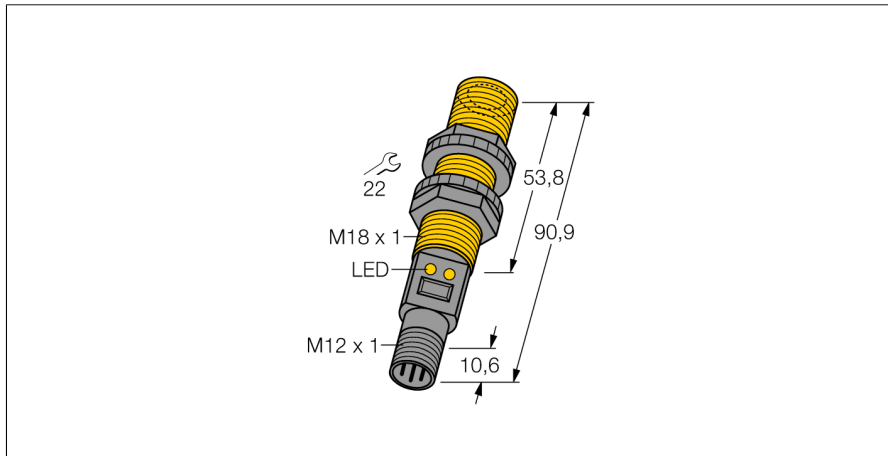


# Ультразвуковой датчик диффузионный датчик S18UBAQ

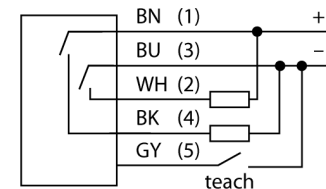
**TURCK**

Industrial  
Automation



- Зона отсутствия приема: 3 мм
- Диапазон: 30 мм
- Компактное исполнение
- Соединение через M12 x 1 разъем "папа"
- Температурная компенсация
- Очень маленькая слепая зона
- Выбор диапазона с помощью teach-in
- С настройкой на ретро-рефлективный режим

## Схема подключения



## Принцип действия

Ультразвуковые датчики детектируют множество различных объектов бесконтактным способом с помощью ультразвуковых волн. Не имеет значения, является ли объект прозрачным или светонепроницаемым, металлическим или неметаллическим, имеет ли жидкую, твердую или порошкообразную консистенцию. Даже условия окружающей среды, такие как капельный туман, пыль или дождь, также практически не влияют на функционирование датчиков.

<b>Тип</b>	S18UBAQ
<b>Идент. №</b>	3002712
<b>Рабочий режим</b>	диффузионный ультразвуковой датчик
<b>Диапазон</b>	3...30см
<b>Ультразвуковая частота</b>	300 кГц
<b>Повторяемость</b>	≥ ± 0.25 мм
<b>Длины кромок номинального привода</b>	50 мм
<b>Рабочее напряжение</b>	10... 30В =
<b>Ток холостого хода I<sub>0</sub></b>	≤ 100 мА
<b>Время отклика</b>	5 мс
<b>Выходная функция</b>	Н.О., PNP/NPN
<b>Частота переключения</b>	100 Гц
<b>Гистерезис</b>	≤ 0.7 мм
<b>Защита от короткого замыкания</b>	да
<b>защита от обрыва</b>	полн.
<b>Защита от обрыва</b>	yes
<b>Конструкция</b>	цилиндр с резьбой, S18U
<b>Размеры</b>	90.9 x Ø18 мм
<b>Материал корпуса</b>	Пластмасса, ПБТ
<b>Соединение</b>	разъем, M12 x 1
<b>Класс защиты</b>	IP67
<b>Температура окружающей среды</b>	-20...+60°C
<b>MTTF</b>	53 лет
<b>Примечание MTTF</b>	в соответствии с SN 29500-(Изд. 99) 40 °C
<b>Approvals</b>	CE, cURus
<b>Индикатор рабочего напряжения</b>	светодиод
<b>Индикация состояния переключения</b>	светодиод
<b>Object detected</b>	светодиод, зеленый

Ультразвуковой датчик  
диффузионный датчик  
S18UBAQ

**TURCK**

Industrial  
Automation

Аксессуары

Наименование	Идент. №		Чертеж с размерами
SMB18A	3033200	Монтажный кронштейн, нерж. сталь, для датчиков с резьбой 18 мм	
SMB18FM	3079421	монтажный зажим, черный, M22 x1.5 мм, внешняя резьба, внутренняя резьба M18 x 1, для датчиков с резьбой M18	
SMB18SF	3052519	Монтажный кронштейн, ПБТ черный, для датчиков с резьбой 18 мм	

Установочная арматура

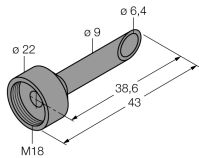
Наименование	Идент. №		Чертеж с размерами
RKC4.5T-2/TEL	6625016	Кабельный соединитель, розетка M12, прямая, 5-конт., длина кабеля: 2 м, материал оболочки: ПВХ, черн.; сертификат cULus; возможны другие длины и материалы кабеля см. <a href="http://www.turck.com">www.turck.com</a>	
WKC4.5T-2/TEL	6625028	Соединительный кабель, "мама" M12, угловой, 5-конт., длина кабеля: 2 м, материал оболочки: ПВХ, черн.; сертификат cULus; возможны другие длины и материалы кабеля см. <a href="http://www.turck.com">www.turck.com</a>	

Ультразвуковой датчик  
диффузионный датчик  
S18UBAQ

**TURCK**

Industrial  
Automation

Функциональная арматура

Наименование	Идент. №		Чертеж с размерами
UWG18-6.4	3076952	Фокусирующий элемент для ультразвука QS18U и S18U, внутренний диаметр 6,4 мм	
UWG18-5.0	3077342	Фокусирующий элемент для ультразвука QS18U и S18U, внутренний диаметр 5,0 мм	