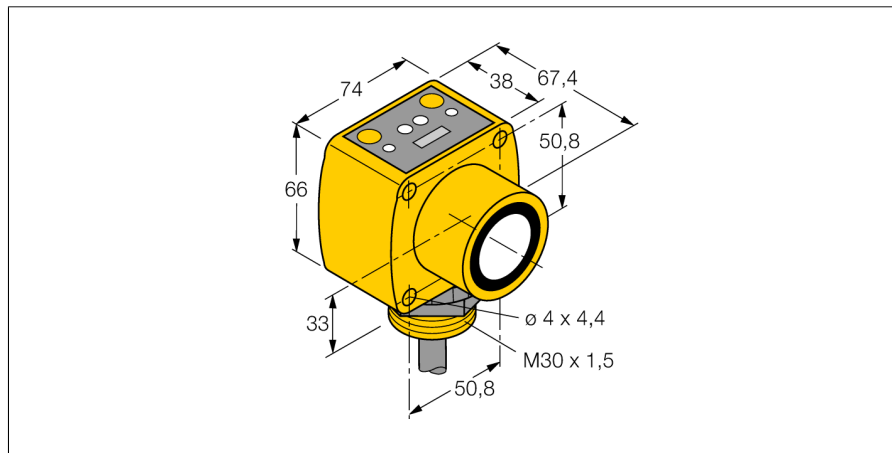


# Ультразвуковой датчик диффузионный датчик QT50UDB

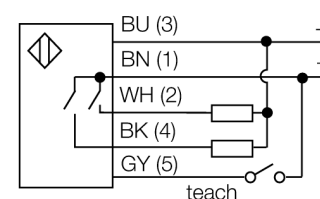
**TURCK**

Industrial  
Automation



- Зона отсутствия приема: 20 м
- Диапазон: 800 см
- Светодиод отображает интенсивность сигнала
- Выбор режима компенсации температуры с помощью DIP переключателя
- два независимых диапазона переключения, устанавливаемых в обучающем режиме
- выбор режима подкачки DIP-ключом

## Схема подключения



## Принцип действия

Ультразвуковые датчики детектируют множество различных объектов бесконтактным способом с помощью ультразвуковых волн. Не имеет значения, является ли объект прозрачным или светонепроницаемым, металлическим или неметаллическим, имеет ли жидкую, твердую или порошкообразную консистенцию. Даже условия окружающей среды, такие как капельный туман, пыль или дождь, также практически не влияют на функционирование датчиков.

<b>Тип</b>	QT50UDB
Идент. №	3002722
<b>Рабочий режим</b>	диффузионный ультразвуковой датчик
Диапазон	20...800см
Ультразвуковая частота	75 кГц
Повторяемость	≥ ± 1 мм
Длины кромок номинального привода	500 мм
<b>Рабочее напряжение</b>	10... 30В =
Выходная функция	2х Н.О., PNP
Частота переключения	5 Гц
Гистерезис	≤ 5 мм
Защита от короткого замыкания	да
<b>Конструкция</b>	прямоугольный, QT50U
Направление излучения	прямой
Размеры	67.4 x 74 x 84.2 мм
Материал корпуса	Пластмасса, ABS
Соединение	кабель, 2
Класс защиты	IP67
Температура окружающей среды	-20...+70 °C
MTTF	131 лет
Примечание MTTF	в соответствии с SN 29500-(Изд. 99) 40 °C
Approvals	CE
<b>Индикатор рабочего напряжения</b>	светодиод
Индикация состояния переключения	светодиод желтый
Object detected	светодиод, красный

Ультразвуковой датчик  
диффузионный датчик  
QT50UDB

**TURCK**

Industrial  
Automation

**Аксессуары**

Наименование	Идент. №		Чертеж с размерами
SMB30A	3032723	Монтажный кронштейн, прямоугольный, нерж. сталь, для датчиков с резьбой 30 мм	
SMB30MM	3027162	Монтажный зажим, нерж. сталь, для датчиков с резьбой 30 мм	
SMB30SC	3052521	Монтажный зажим, РВТ черн., для датчиков с резьбой 30 мм, поворотный	