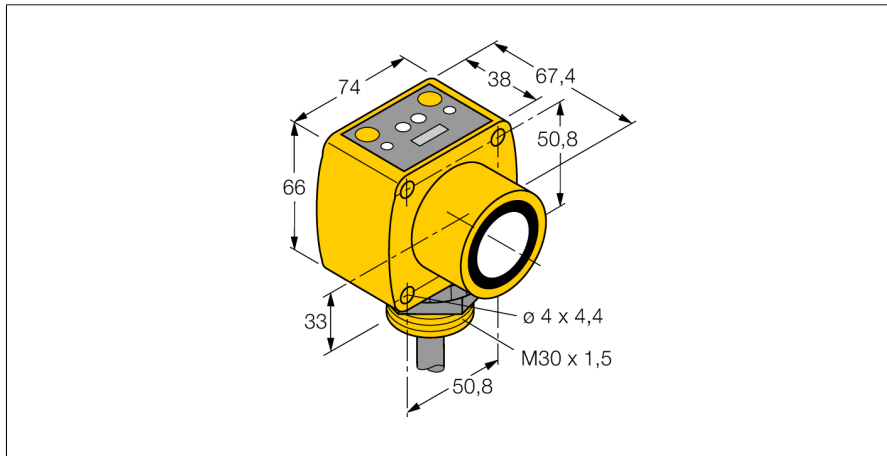


# Ультразвуковой датчик диффузионный датчик QT50ULB

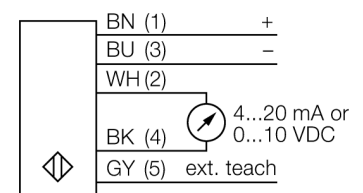
**TURCK**

Industrial  
Automation



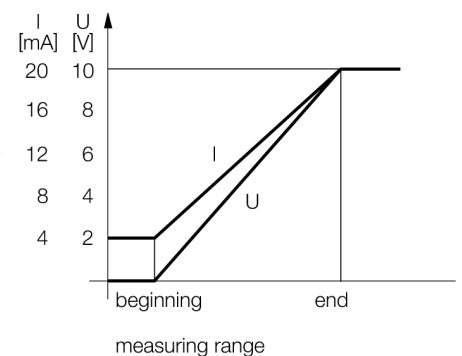
- Зона отсутствия приема: 20 м
- Диапазон: 800 см
- Светодиод отображает интенсивность сигнала
- Выбор режима компенсации температуры с помощью DIP переключателя
- переключение токовый/вольтовый выход посредством DIP-ключа
- выбор времени отклика DIP-ключом между значениями 100мс и 2300мс

### Схема подключения



### Принцип действия

Ультразвуковые датчики детектируют множество различных объектов бесконтактным способом с помощью ультразвуковых волн. Не имеет значения, является ли объект прозрачным или светонепроницаемым, металлическим или неметаллическим, имеет ли жидкую, твердую или порошкообразную консистенцию. Даже условия окружающей среды, такие как капельный туман, пыль или дождь, также практически не влияют на функционирование датчиков.



<b>Тип</b>	QT50ULB
<b>Идент. №</b>	3002726
<b>Рабочий режим</b>	диффузионный ультразвуковой датчик
<b>Диапазон</b>	20...800см
<b>Ультразвуковая частота</b>	75 кГц
<b>Повторяемость</b>	≥ ± 1 мм
<b>Длины кромок номинального привода</b>	500 мм
<b>Рабочее напряжение</b>	10... 30В =
<b>Сопротивление нагрузки</b>	≤ 500 Ом
<b>Токовый выход</b>	4...20мА
<b>выход по напряжению</b>	0...10В
<b>Гистерезис</b>	≤ 5 мм
<b>Защита от короткого замыкания</b>	да
<b>Конструкция</b>	прямоугольный, QT50U
<b>Направление излучения</b>	прямой
<b>Размеры</b>	67.4 x 74 x 84.2 мм
<b>Материал корпуса</b>	Пластмасса, ABS
<b>Соединение</b>	кабель, 2
<b>Класс защиты</b>	IP67
<b>Температура окружающей среды</b>	-20...+70 °C
<b>MTTF</b>	131 лет
<b>Примечание MTTF</b>	в соответствии с SN 29500-(Изд. 99) 40 °C
<b>Approvals</b>	CE
<b>Индикатор рабочего напряжения</b>	светодиод
<b>Индикация состояния переключения</b>	светодиод
<b>Object detected</b>	светодиод, красный

Ультразвуковой датчик  
диффузионный датчик  
QT50ULB

**TURCK**

Industrial  
Automation

Аксессуары

Наименование	Идент. №		Чертеж с размерами
SMB30A	3032723	Монтажный кронштейн, прямоугольный, нерж. сталь, для датчиков с резьбой 30 мм	
SMB30MM	3027162	Монтажный зажим, нерж. сталь, для датчиков с резьбой 30 мм	
SMB30SC	3052521	Монтажный зажим, РВТ черн., для датчиков с резьбой 30 мм, поворотный	