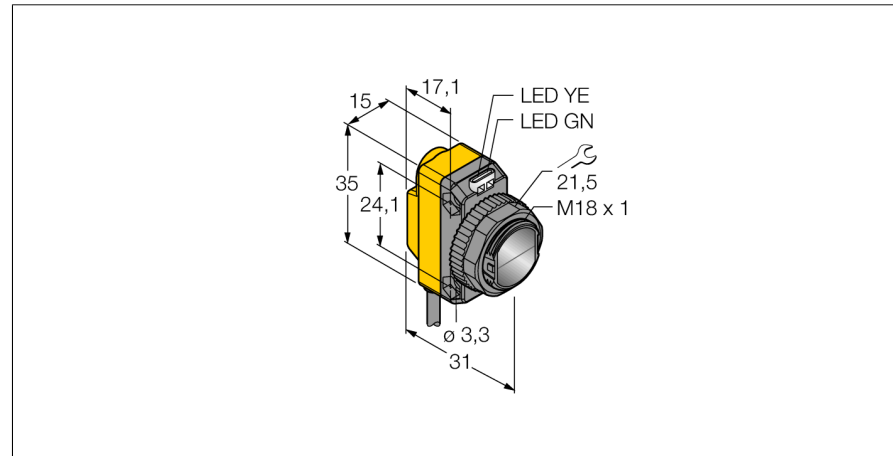
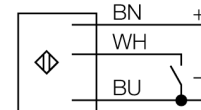


**Фотоэлектрический датчик
лазерный излучатель
QS186LE14**



- Кабельный соединитель, ПВХ, 2 м
- Степень защиты IP67
- Светодиод, видимый со всех сторон
- Рабочее напряжение: 10...30 В =

Схема подключения



Принцип действия

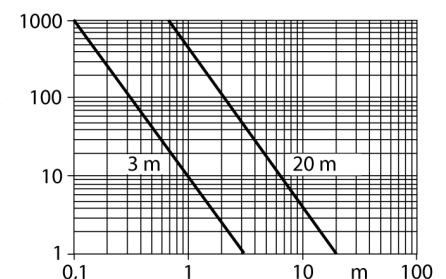
Оппозитные датчики состоят из излучателя и приемника. Они устанавливаются оппозитно, так чтобы свет от излучателя попадал прямо в приемник. Датчик переключается в случае прерывания или ослабления светового луча объектом. Оппозитные датчики — наиболее надежные фотоэлектрические датчики для определения непрозрачных объектов. Для данного режима работы типичными являются высокий контраст между светлым и темным и высокий коэффициент усиления, что позволяет датчику работать в сложных условиях на дальние расстояния.

Активация

Лазерный луч активируется при подсоединении управляющего входа (PIN 2 WH) к земле (-). Лазерный луч выключается при подаче 10 ... 30 В DC на управляющий вход или при отсоединении провода.

Кривая коэффициента усиления

Отношение коэффициента усиления к расстоянию (тип 6EB/RB)



Тип	QS186LE14
Идент. №	3002788
Рабочий режим	Оппозитный датчик (лазерный излучатель)
Тип источника света	красн.
Длина волны	650 нм
Класс лазера	▲ 1
Reichweite	0...5000 мм
Температура окружающей среды	-10...+50 °C
Рабочее напряжение	10... 30В =
Остаточная пульсация	< 10 % U _н
Номинальный постоянный рабочий ток	≤ 100 мА
Защита от короткого замыкания	да
обратной полярн.	да
Задержка готовности	≤ 250 мс
Задержка готовности	≤ 0.25 с
Approvals	CE
для задач безопасности	нет
Конструкция	прямоугольный, QS18
Размеры	31мм x 15мм x 35 мм
Материал корпуса	Пластмасса, ABS
Линза	пластмасса, акрил
Соединение	кабель, ПВХ
Длина кабеля	2 м
Поперечное сечение кабеля	4x0.35мм ²
Класс защиты	IP67
MTTF	530лет в соответствии с SN 29500-(Изд. 99) 40 °C
Специальные характеристики	лазерный
Индикатор рабочего напряжения	светодиодзел.

**Фотоэлектрический датчик
лазерный излучатель
QS186LE14**

TURCK

Industrial
Automation

Аксессуары

Наименование	Идент. №		Чертеж с размерами
SMB18A	3033200	Крепление, нерж. сталь, для датчиков с резьбой 18 мм	
SMB18AFAM10	3012558	Монтажный кронштейн, VA 1.4401, для резьбы M10 x 1.5, длина резьбы 18 мм	
SMBQS18A	3069721	Кронштейн, нерж. сталь, для резьбы 18 мм	
SMB18SF	3052519	Монтажный зажим, РВТ черн., для датчиков с резьбой 18 мм, поворотный	