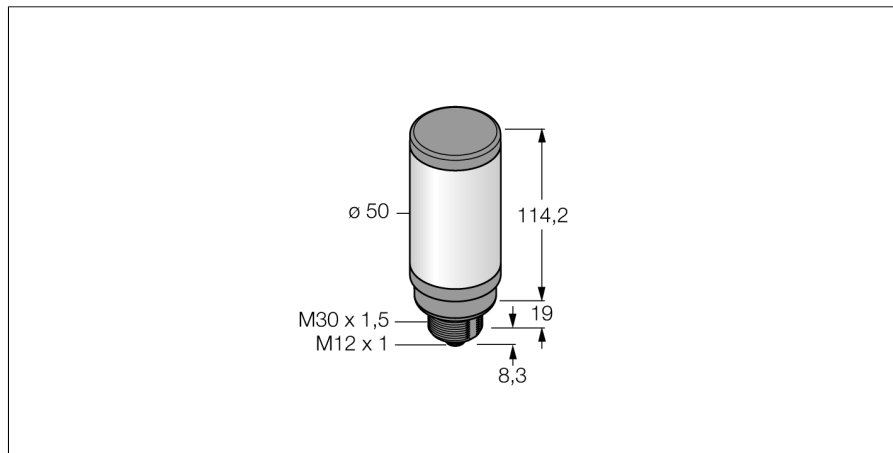


**светодиодный индикатор
башенный индикатор
CL50GXXPQ**

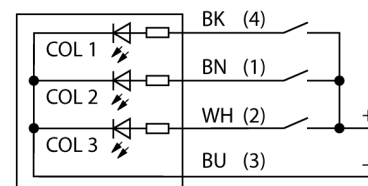
TURCK

Industrial
Automation



- Светодиодный башенный индикатор
- С индивидуальным управлением
- Резьба M30x1.5
- Степень защиты IP67
- Одноцветный: Зел. (COL 1)
- Разъем M12 x 1
- Рабочее напряжение 18...30 В =

Схема подключения



| | |
|------------------------------------|-------------------------------------|
| Тип | CL50GXXPQ |
| Идент. № | 3010459 |
| Назначение | Светодиодная индикаторная подсветка |
| Рабочий режим | башенный индикатор |
| Корпус | цилиндрический/гладкий |
| Материал корпуса | Пластмасса, ABS |
| Window material | пластмасса, рассеянный |
| Соединение | разъем, M12 x 1, 4-проводн. |
| Класс защиты | IP67 |
| Температура окружающей среды | -40...+50 °C |
| Approvals | Сертификация CE, UL |
| Рабочее напряжение | 18... 30В = |
| Номинальный постоянный рабочий ток | ≤ 100 мА |
| Время отклика | < 10 мс |
| Тип источника света | зел. |

Принцип действия

Многоцветный/многофункциональный индикатор
Надежный башенный светодиодный индикатор, эффективная цена, удобный монтаж
Подсвечиваемые сегменты для помощи оператору и отображения статуса системы.
До 3 цветов индикатора.
Компактные устройства, не требуют доп. контроллера
Без монтажа.

светодиодный индикатор
 башенный индикатор
 CL50GXXPQ

TURCK

Industrial
Automation

Аксессуары

| Наименование | Идент. № | | Чертеж с размерами |
|--------------|----------|---|--------------------|
| SMB30A | 3032723 | Монтажный кронштейн, прямоугольный, нерж. сталь, для датчиков с резьбой 30 мм | |
| SMB30SC | 3052521 | Монтажный зажим, PBT черн., для датчиков с резьбой 30 мм, поворотный | |

Установочная арматура

| Наименование | Идент. № | | Чертеж с размерами |
|---------------|----------|--|--------------------|
| RKC4.4T-2/TEL | 6625013 | Кабельный соединитель, розетка M12, прямая, 4-конт., длина кабеля: 2 м, материал оболочки: ПВХ, черн.; сертификат cULus; возможны другие длины и материалы кабеля см. www.turck.com | |
| WKC4.4T-2/TEL | 6625025 | Соединительный кабель, "мама" M12, угловой, 4-конт., длина кабеля: 2 м, материал оболочки: ПВХ, черн.; сертификат cULus; возможны другие длины и материалы кабеля см. www.turck.com | |