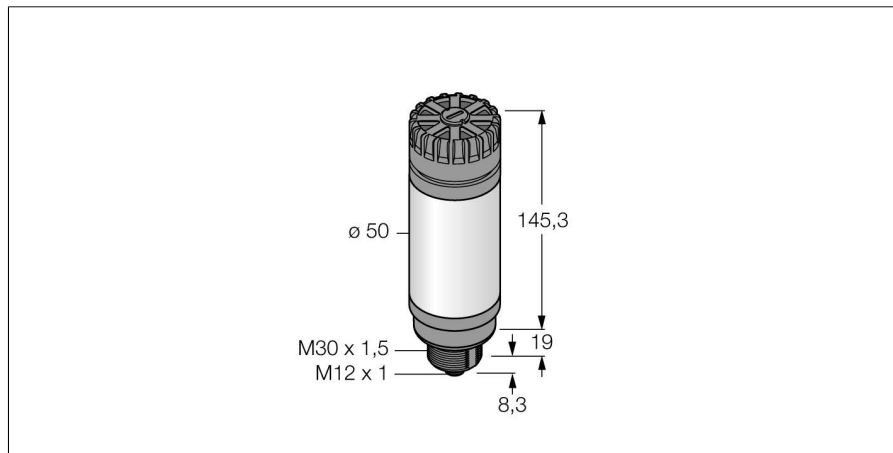


**светодиодный индикатор  
башенный индикатор  
CL50GXXAPQ**

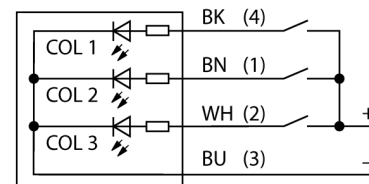
**TURCK**

Industrial  
Automation



- Светодиодный индикатор со звуковым извещателем
- С индивидуальным управлением
- Внутренняя резьба M30 x 1.5
- Одноцветный: Зел. (COL 1)

**Схема подключения**



<b>Тип</b>	CL50GXXAPQ
Идент. №	3010468
<b>Назначение</b>	Светодиодная индикаторная подсветка
Рабочий режим	башенный индикатор
Корпус	цилиндрический/гладкий
Материал корпуса	Пластмасса, ABS
Window material	пластмасса, рассеянный
Соединение	разъем, M12 x 1, 5-проводн.
Класс защиты	IP50
Температура окружающей среды	-20...+50 °C
Approvals	Сертификация CE, UL
<b>Рабочее напряжение</b>	18... 30В =
Время отклика	< 10 мс
<b>Тип источника света</b>	зел.
Громкость	92 дБ

**Принцип действия**

Многоцветный/многофункциональный индикатор со звуковым сигналом  
 Надежный башенный светодиодный индикатор, эффективная цена, удобный монтаж  
 Подсвечиваемые сегменты для помощи оператору и отображения статуса системы.  
 До 3 цветов индикатора.  
 Компактные устройства, не требуют доп. контроллера  
 Без монтажа.

светодиодный индикатор  
 башенный индикатор  
 CL50GXXAPQ

**TURCK**

Industrial  
Automation

Установочная арматура

Наименование	Идент. №		Чертеж с размерами
RKC4.4T-2/TEL	6625013	Кабельный соединитель, розетка M12, прямая, 4-конт., длина кабеля: 2 м, материал оболочки: ПВХ, черн.; сертификат cULus; возможны другие длины и материалы кабеля см. <a href="http://www.turck.com">www.turck.com</a>	
WKC4.4T-2/TEL	6625025	Соединительный кабель, "мама" M12, угловой, 4-конт., длина кабеля: 2 м, материал оболочки: ПВХ, черн.; сертификат cULus; возможны другие длины и материалы кабеля см. <a href="http://www.turck.com">www.turck.com</a>	