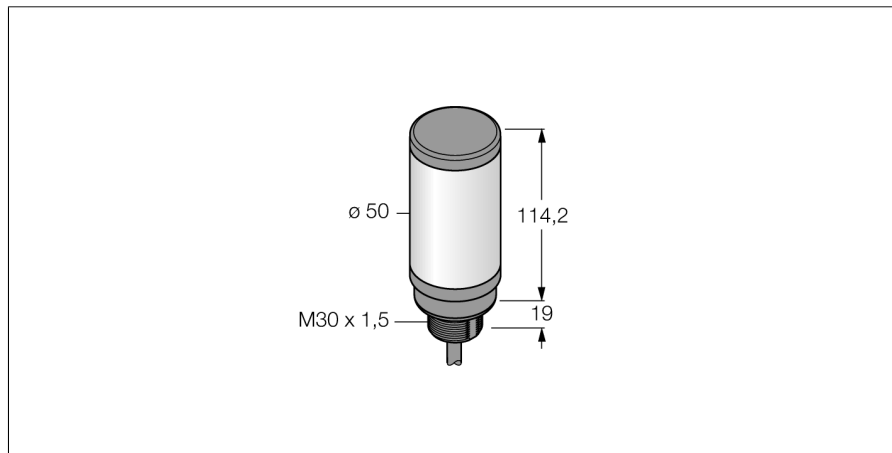


**светодиодный индикатор
башенный индикатор
CL50GXXP**

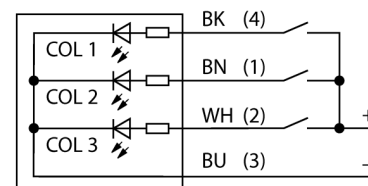
TURCK

Industrial
Automation



- Светодиодный башенный индикатор
- С индивидуальным управлением
- Резьба M30x1.5
- Степень защиты IP67
- Одноцветный: Зел. (COL 1)
- Длина кабеля 2 м
- Рабочее напряжение 18...30 В =

Схема подключения



Принцип действия

Многоцветный/многофункциональный индикатор
Надежный башенный светодиодный индикатор, эффективная цена, удобный монтаж
Подсвечиваемые сегменты для помощи оператору и отображения статуса системы.
До 3 цветов индикатора.
Компактные устройства, не требуют доп. контроллера
Без монтажа.

Тип	CL50GXXP
Идент. №	3010476
Назначение	Светодиодная индикаторная подсветка
Рабочий режим	башенный индикатор
Корпус	цилиндрический/гладкий
Материал корпуса	Пластмасса, ABS
Window material	пластмасса, рассеянный
Соединение	кабель, 4-проводн.
Длина кабеля	2 м
Материал оболочки кабеля	ПВХ
Класс защиты	IP67
Температура окружающей среды	-40...+50 °C
Approvals	Сертификация CE, UL
Рабочее напряжение	18... 30В =
Номинальный постоянный рабочий ток	≤ 100 мА
Время отклика	< 10 мс
Тип источника света	зел.

светодиодный индикатор
 башенный индикатор
 CL50GXXP

TURCK

Industrial
Automation

Аксессуары

Наименование	Идент. №		Чертеж с размерами
SMB30A	3032723	Монтажный кронштейн, прямоугольный, нерж. сталь, для датчиков с резьбой 30 мм	
SMB30SC	3052521	Монтажный зажим, РВТ черн., для датчиков с резьбой 30 мм, поворотный	