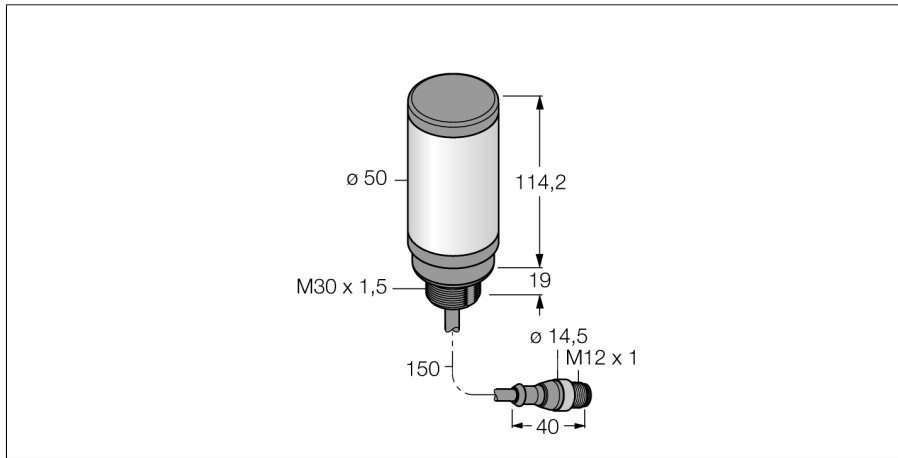
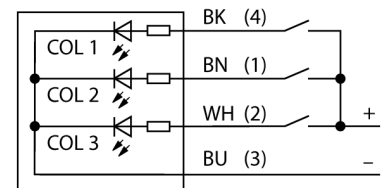


**светодиодный индикатор
башенный индикатор
CL50GRXPQP**



- Светодиодный башенный индикатор
- С индивидуальным управлением
- Резьба M30x1.5
- Степень защиты IP67
- Многоцветный: Зеленый (цвет 1) / Красный (цвет 2)
- Кабель с вилкой M12 x 1
- Рабочее напряжение 18...30 В =

Схема подключения



Тип	CL50GRXPQP
Идент. №	3010498
Назначение	Светодиодная индикаторная подсветка башенный индикатор
Рабочий режим	цилиндрический/гладкий
Корпус	Пластмасса, ABS
Материал корпуса	пластмасса, рассеянный
Window material	Кабель с разъемом, M12 x 1, 4-проводн.
Соединение	0.15 м
Длина кабеля	ПВХ
Материал оболочки кабеля	IP67
Класс защиты	-40...+50 °C
Температура окружающей среды	Сертификация CE, UL
Approvals	
Рабочее напряжение	18... 30В =
Номинальный постоянный рабочий ток	≤ 100 мА
Время отклика	< 10 мс
Тип источника света	зел. красн.

Принцип действия

Многоцветный/многофункциональный индикатор
 Надежный башенный светодиодный индикатор, эффективная цена, удобный монтаж
 Подсвечиваемые сегменты для помощи оператору и отображения статуса системы.
 До 3 цветов индикатора.
 Компактные устройства, не требуют доп. контроллера
 Без монтажа.

светодиодный индикатор
 башенный индикатор
 CL50GRXPQP

TURCK

Industrial
Automation

Аксессуары

Наименование	Идент. №		Чертеж с размерами
SMB30A	3032723	Монтажный кронштейн, прямоугольный, нерж. сталь, для датчиков с резьбой 30 мм	
SMB30SC	3052521	Монтажный зажим, ПВХ черн., для датчиков с резьбой 30 мм, поворотный	

Установочная арматура

Наименование	Идент. №		Чертеж с размерами
RKC4.4T-2/TEL	6625013	Кабельный соединитель, розетка M12, прямая, 4-конт., длина кабеля: 2 м, материал оболочки: ПВХ, черн.; сертификат cULus; возможны другие длины и материалы кабеля см. www.turck.com	
WKC4.4T-2/TEL	6625025	Соединительный кабель, "мама" M12, угловой, 4-конт., длина кабеля: 2 м, материал оболочки: ПВХ, черн.; сертификат cULus; возможны другие длины и материалы кабеля см. www.turck.com	