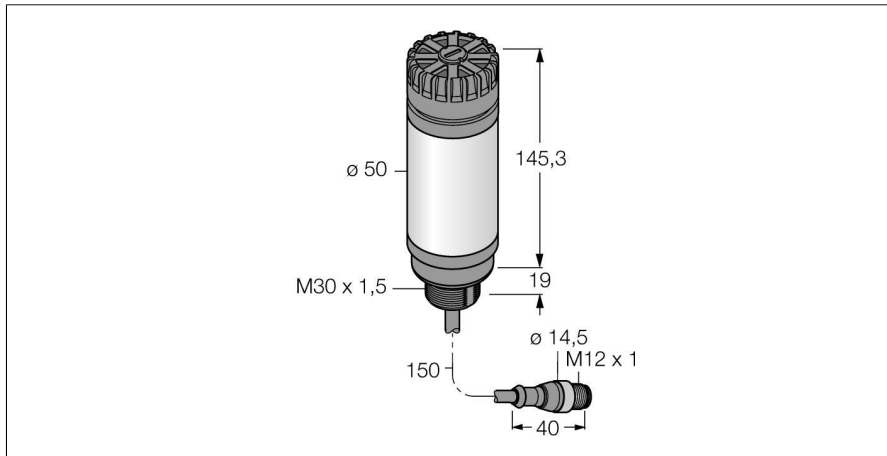
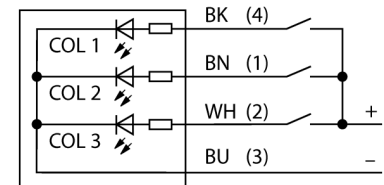


**светодиодный индикатор
башенный индикатор
CL50XRXPQP**


- Светодиодный индикатор со звуковым извещателем
- С индивидуальным управлением
- Внутренняя резьба M30 x 1.5
- Одноцветный: Красн. (COL 2)
- Кабельная вилка M12 x 1
- Рабочее напряжение 10...30 В =

Схема подключения

Принцип действия

Многоцветный/многофункциональный индикатор со звуковым сигналом
 Надежный башенный светодиодный индикатор, эффективная цена, удобный монтаж
 Подсвечиваемые сегменты для помощи оператору и отображения статуса системы.
 До 3 цветов индикатора.
 Компактные устройства, не требуют доп. контроллера
 Без монтажа.

Тип	CL50XRXPQP
Идент. №	3010504
Назначение	Светодиодная индикаторная подсветка башенный индикатор цилиндрический/гладкий
Рабочий режим	цилиндрический/гладкий
Корпус	Пластмасса, ABS
Материал корпуса	пластмасса, рассеянный
Window material	Кабель с разъемом, M12 x 1, 5-проводн.
Соединение	0.15 м
Длина кабеля	ПВХ
Материал оболочки кабеля	IP50
Класс защиты	-20...+50 °C
Температура окружающей среды	Сертификация CE, UL
Approvals	
Рабочее напряжение	18... 30В =
Время отклика	< 10 мс
Тип источника света	красн.
Громкость	92 дБ

светодиодный индикатор
 башенный индикатор
 CL50XRXPQP

TURCK

Industrial
Automation

Установочная арматура

Наименование	Идент. №		Чертеж с размерами
RKC4.4T-2/TEL	6625013	Кабельный соединитель, розетка M12, прямая, 4-конт., длина кабеля: 2 м, материал оболочки: ПВХ, черн.; сертификат cULus; возможны другие длины и материалы кабеля см. www.turck.com	
WKC4.4T-2/TEL	6625025	Соединительный кабель, "мама" M12, угловой, 4-конт., длина кабеля: 2 м, материал оболочки: ПВХ, черн.; сертификат cULus; возможны другие длины и материалы кабеля см. www.turck.com	