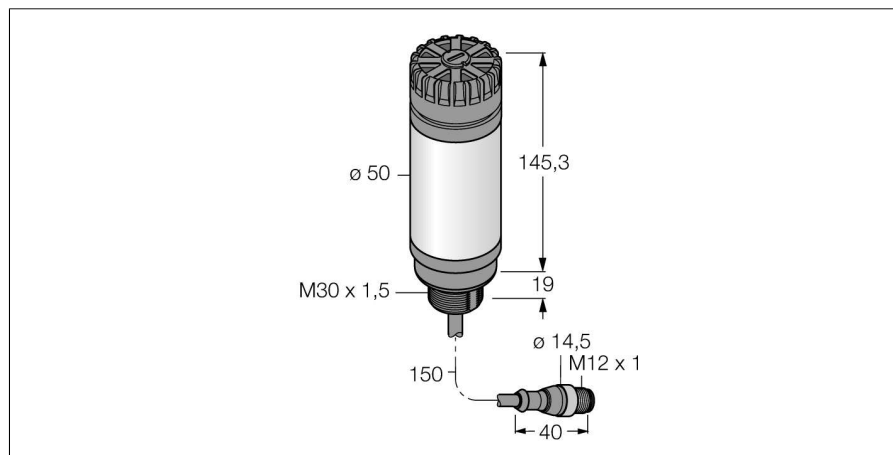
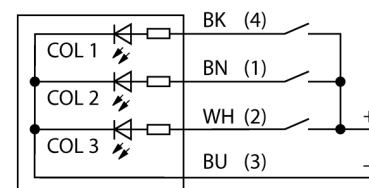


**светодиодный индикатор
башенный индикатор
CL50GRYAPQP**


- Светодиодный индикатор со звуковым извещателем
- С индивидуальным управлением
- Внутренняя резьба M30 x 1.5
- Многоцветный: Зеленый (цвет 1) / Красный (цвет 2) / Желтый (Цвет 3)
- Кабельная вилка M12 x 1
- Рабочее напряжение 10...30 В =

Схема подключения

Принцип действия

Многоцветный/многофункциональный индикатор со звуковым сигналом

Надежный башенный светодиодный индикатор, эффективная цена, удобный монтаж

Подсвечиваемые сегменты для помощи оператору и отображения статуса системы.

До 3 цветов индикатора.

Компактные устройства, не требуют доп. контроллера

Без монтажа.

Тип	CL50GRYAPQP
Идент. №	3010508
Назначение	Светодиодная индикаторная подсветка
Рабочий режим	башенный индикатор
Корпус	цилиндрический/гладкий
Материал корпуса	Пластмасса, ABS
Window material	пластмасса, рассеянный
Соединение	Кабель с разъемом, M12 x 1, 4-проводн.
Длина кабеля	0.15 м
Материал оболочки кабеля	ПВХ
Класс защиты	IP50
Температура окружающей среды	-20...+50 °C
Approvals	Сертификация CE, UL
Рабочее напряжение	18... 30В =
Время отклика	< 10 мс
Тип источника света	зел. красн. желт.
Громкость	92 дБ

светодиодный индикатор
 башенный индикатор
 CL50GRYAPQP

TURCK

Industrial
Automation

Установочная арматура

Наименование	Идент. №		Чертеж с размерами
RKC4.5T-2/TEL	6625016	Кабельный соединитель, розетка M12, прямая, 5-конт., длина кабеля: 2 м, материал оболочки: ПВХ, черн.; сертификат cULus; возможны другие длины и материалы кабеля см. www.turck.com	
WKC4.5T-2/TEL	6625028	Соединительный кабель, "мама" M12, угловой, 5-конт., длина кабеля: 2 м, материал оболочки: ПВХ, черн.; сертификат cULus; возможны другие длины и материалы кабеля см. www.turck.com	