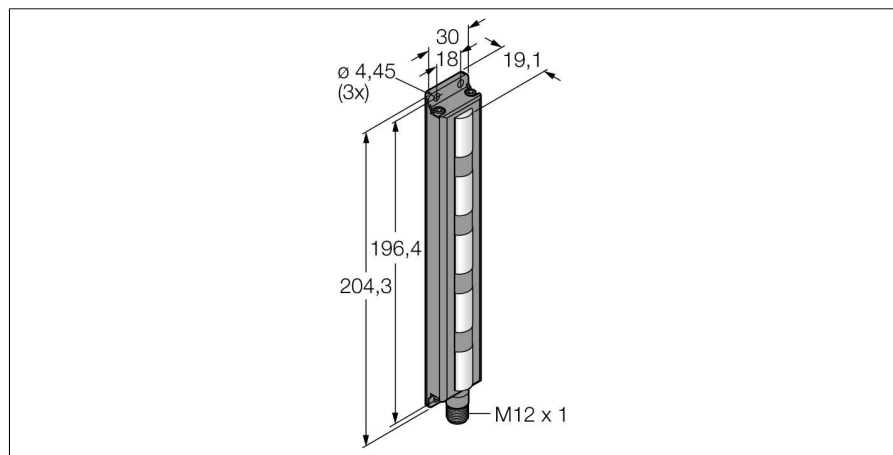
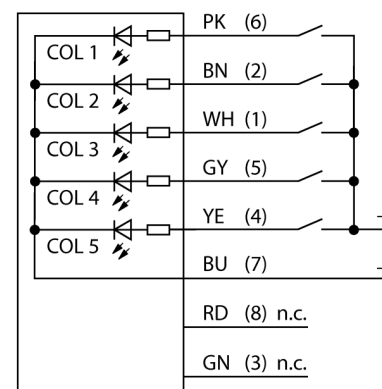


светодиодный индикатор
Многоцветный/многофункциональный индикатор
TL30FWBGRQ



- Пластиковый корпус, черн.
- Иммунитет к электромагнитным и радиочастотным помехам
- Степень защиты IP65
- Разъем M12 x 1
- Многоцветный: Белый (цвет 1) / Синий (цвет 2) / Зеленый (цвет 3) / Желтый (цвет 4) / Красный (цвет 5)
- Рабочее напряжение: 18...30 В = или 24 В ~ и 45 мА на каждый цвет светодиода
- Входы: PNP/NPN

Схема подключения

Принцип действия

Плоский многоцветный/многофункциональный индикатор

Надежный башенный светодиодный индикатор, эффективная цена, удобный монтаж. Подсвечиваемые сегменты для помощи оператору и отображения статуса системы. До 5 цветов индикатора.

Компактные устройства, не требуют дополнительного контроллера.

Без монтажа.

Схема подключения показывает конфигурацию контактов для PNP.

Тип	TL30FWBGRQ
Идент. №	3010958
Назначение	Светодиодная индикаторная подсветка башенный индикатор
Рабочий режим	прямоугольный
Корпус	19.1 x 30 x 204.3 мм
Размеры	алюминий, AL
Материал корпуса	акриловый, рассеянный
Window material	разъем, M12 x 1, 8-проводн.
Соединение	IP65
Класс защиты	-40...+50 °C
Температура окружающей среды	CE
Approvals	
Рабочее напряжение	18... 30В =
Номинальный постоянный рабочий ток	≤ 18 мА
Рабочее напряжение_в	≥ 21 В AC
Рабочее напряжение_н	≤ 27 В AC
Время отклика	< 1 мс
Тип источника света	белый син. зел. желт. красн.

светодиодный индикатор
Многоцветный/многофункциональный индикатор
TL30FWBGRQ

Аксессуары

Наименование	Идент. №		Чертеж с размерами
SMBPVA1	3056884	Монтажный зажим, нержавеющая сталь, для PVA и PVD, комплект состоит из 2 зажимов и винтов	
SMBPVA2	3054451		