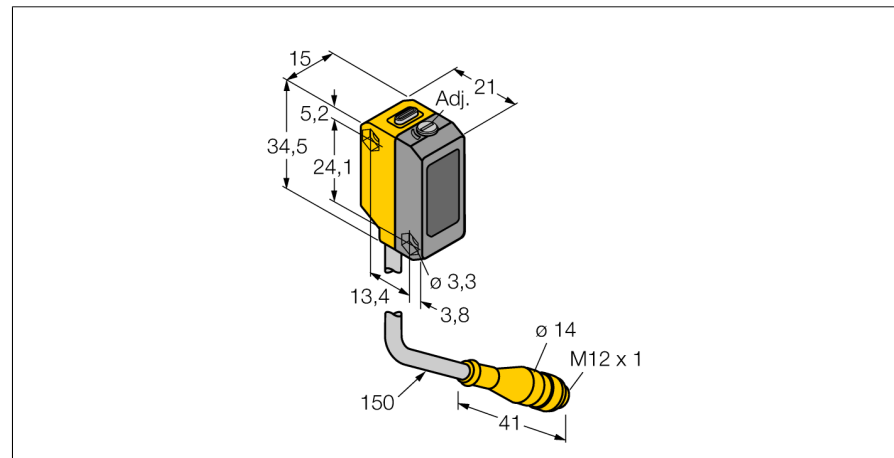
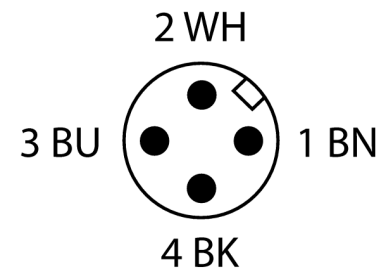
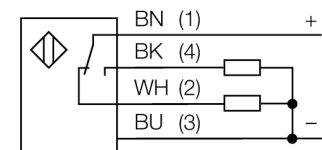


Фотоэлектрический датчик
Диффузионный датчик с настраиваемым подавлением переднего фона
QS18VP6AFF200Q5



- Вилка кабельная M12 x 1, 4-конт., ПВХ, 150 мм
- Степень защиты IP67
- Светодиод, видимый со всех сторон
- Точка переключения регулируется потенциометром

Схема подключения

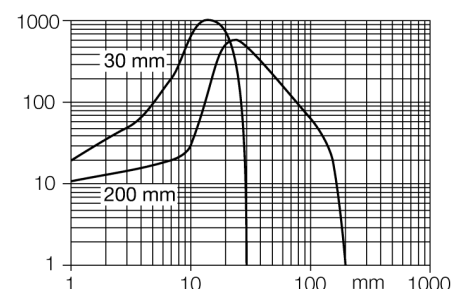


Тип	QS18VP6AFF200Q5
Идент. №	3011474
Рабочий режим	Диффузионный датчик с настраиваемым подавлением переднего фона
Тип источника света	красн.
Длина волны	660 нм
Reichweite	30...200 мм
Температура окружающей среды	-20...+55 °C
Рабочее напряжение	10... 30В =
Остаточная пульсация	< 10 % U _н
Номинальный постоянный рабочий ток	≤ 100 мА
Защита от короткого замыкания	да
обратной полярн.	да
Выходная функция	Н.О./Н.З. , PNP
Частота переключения	≤ 700 Гц
Задержка готовности	≤ 200 мс
Approvals	CE, cURus
для задач безопасности	нет
Конструкция	прямоугольный, QS18
Размеры	21.1мм x 15мм x 34.5 мм
Материал корпуса	Пластмасса, ABS
Линза	пластмасса, акрил
Соединение	Кабель с разъемом, M12 x 1, ПВХ
Длина кабеля	0.15 м
Класс защиты	IP67
MTTF	268лет в соответствии с SN 29500-(Изд. 99) 40 °C
Индикатор рабочего напряжения	светодиодзел.
Индикация состояния переключения	светодиод желтый
Индикация ошибки	светодиод зел. блики
Индикация коэффициента усиления	светодиод желтый блики

Принцип действия

Диффузионный датчик с подавлением переднего и заднего фона имеет один излучатель и два приемника, один для ближнего диапазона, другой для дальнего. Положение цели вычисляется с помощью фотоэлектрической структуры датчика, какой из приемников получает основное кол-во света. Оптика перед приемником настраивается с помощью винта до границы сдвига между ближним и дальним диапазоном. Данная операция вычисляет где находится объект (внутри или вне диапазона).

Кривая запаса по эффективности относительно ближайшей и дальней точки отсечения



**Фотоэлектрический датчик
Диффузионный датчик с настраиваемым подавлением переднего фона
QS18VP6AFF200Q5**

Аксессуары

Наименование	Идент. №		Чертеж с размерами
SMBQS18A	3069721	Кронштейн, нерж. сталь, для резьбы 18 мм	
SMBQS18AF	3067467	Кронштейн, нерж. сталь, для резьбы 18 мм	

Установочная арматура

Наименование	Идент. №		Чертеж с размерами
RKC4.4T-2/TEL	6625013	Кабельный соединитель, розетка M12, прямая, 4-конт., длина кабеля: 2 м, материал оболочки: ПВХ, черн.; сертификат cULus; возможны другие длины и материалы кабеля см. www.turck.com	
WKC4.4T-2/TEL	6625025	Соединительный кабель, "мама" M12, угловой, 4-конт., длина кабеля: 2 м, материал оболочки: ПВХ, черн.; сертификат cULus; возможны другие длины и материалы кабеля см. www.turck.com	