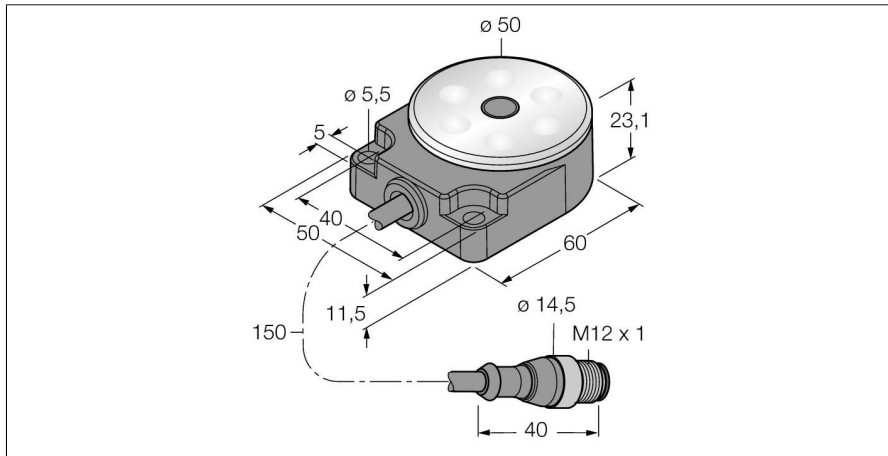
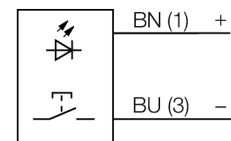


подсветка рабочего места
Spotleuchte
WL50FPBQP



- Переключатель вкл./выкл.
- Рабочее напряжение 12...30 В =
- Степени защиты IP67 и IP69K
- Цвет: Холодный белый
- Вывод кабеля с разъемом M12 x 1, 0.15 м

Схема подключения

Принцип действия

Энергоэффективные светодиодные подсветки разработанные специально для промышленного применения. Цветовая температура между 5,000 и 10,000 К и интенсивность на расстоянии 1 м 50 Люкс. В спот встроено 6 светодиодов с силой светового потока 65 люмен и общей мощностью < 2 Вт. Некоторые подсветки включаются непосредственно при подключении питания (10...30 В =), а некоторые оснащены выключателем на корпусе подсветки.

Тип	WL50FPBQP
Идент. №	3011627
Назначение	Подсветка рабочего места
Рабочий режим для подключения в каскад	точечная подсветка по
Корпус	прямоугольный
Размеры	76 x 50 x 23.1 мм
Материал корпуса	Пластмасса, ПК
Window material	пластмасса, прозрачный
Соединение	Кабель с разъемом, M12 x 1, 2-проводн.
Длина кабеля	0.15 м
Срок эксплуатации	50000 h
Класс защиты	IP67
Температура окружающей среды	-40...+50°C
Температура хранения	-40...+70°C
Относительная влажность воздуха	≤ 95 %
Рабочее напряжение	12... 30В =
Номинальный постоянный рабочий ток	≤ 105 mA
входная мощность	1.7 W
Тип источника света	белый
Цветовая температура	6000...7100K
Световой поток люмен	70 lm
с регулировкой	по

Установочная арматура

Наименование	Идент. №		Чертеж с размерами
RKC4.4T-2/TEL	6625013	Кабельный соединитель, розетка M12, прямая, 4-конт., длина кабеля: 2 м, материал оболочки: ПВХ, черн.; сертификат cULus; возможны другие длины и материалы кабеля см. www.turck.com	
WKC4.4T-2/TEL	6625025	Соединительный кабель, "мама" M12, угловой, 4-конт., длина кабеля: 2 м, материал оболочки: ПВХ, черн.; сертификат cULus; возможны другие длины и материалы кабеля см. www.turck.com	