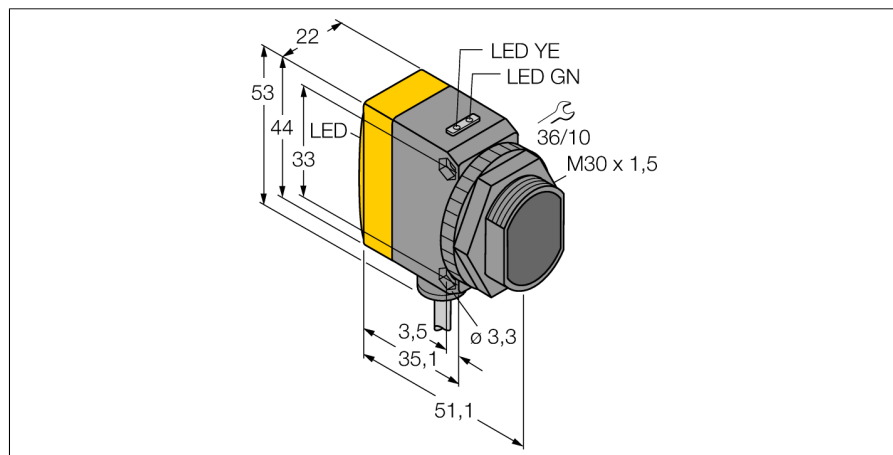
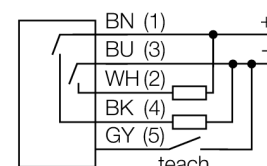


Фотоэлектрический датчик
Диффузионный датчик с настраиваемым подавлением переднего фона
QS30AFF400



- Кабельный соединитель, ПВХ, 2 м
- Степень защиты IP67
- Светодиод, видимый со всех сторон
- Регулировка чувствительности потенциометром
- Рабочее напряжение: 10...30 В =
- Переключающий выход, биполярный
- Светлый/Темный режим работы

Схема подключения



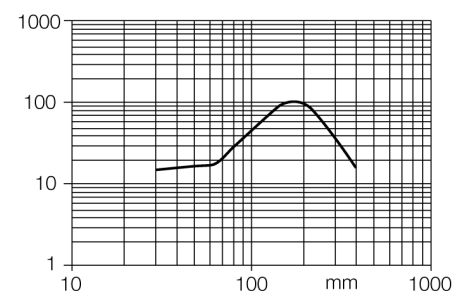
Тип	QS30AFF400
Идент. №	3011984
Рабочий режим	Диффузионный датчик с настраиваемым подавлением переднего фона
Тип источника света	красн.
Длина волны	660 нм
Reichweite	50...400 мм
Температура окружающей среды	-10...+55 °C
Рабочее напряжение	10... 30В =
Остаточная пульсация	< 10 % U _н
Номинальный постоянный рабочий ток	≤ 150 мА
Ток холостого хода I ₀	≤ 45 мА
Защита от короткого замыкания	да
обратной полярн.	да
Выходная функция	Н.О., PNP/NPN
Частота переключения	≤ 500 Гц
Задержка готовности	≤ 250 мс
Approvals	CE
для задач безопасности	нет
Конструкция	прямоугольный, QS30
Размеры	35мм x 22мм x 53 мм
Материал корпуса	Пластмасса, ABS, желтый
Линза	пластмасса, акрил
Соединение	кабель, ПВХ
Длина кабеля	2 м
Поперечное сечение кабеля	5x0.5мм ²
Класс защиты	IP67
Индикатор рабочего напряжения	светодиодзел.
Индикация состояния переключения	светодиод желтый
Индикация ошибки	светодиод зел. блики
Индикация коэффициента усиления	светодиод красный блики

Принцип действия

Диффузионные датчики с подавлением заднего фона имеют один излучатель и несколько приемников. Положение цели вычисляется с помощью оптической структуры датчика, какой из приемников получает основное кол-во света. Электроника определяет находится ли объект в пределах измеряемого диапазона. Датчики доступны с настраиваемым или фиксированным порогом.

Запас по работоспособности

Зависимость работоспособности от расстояния



**Фотоэлектрический датчик
Диффузионный датчик с настраиваемым подавлением переднего фона
QS30AFF400**

Аксессуары

Наименование	Идент. №		Чертеж с размерами
SMBQS30Y	3002811	Защитный корпус, нерж. сталь, для серии QS30	
SMBQS30YL	3072741	Защитный корпус с безопасной стеклянной панелью, для серии QS30	
SMB30A	3032723	Монтажный кронштейн, прямоугольный, нерж. сталь, для датчиков с резьбой 30 мм	
SMBQS30L	3002809	Монтажные зажимы, нерж. сталь, для серии QS30	
SMB30MM	3027162	Монтажный зажим, нерж. сталь, для датчиков с резьбой 30 мм	

**Фотоэлектрический датчик
Диффузионный датчик с настраиваемым подавлением переднего фона
QS30AFF400**

Аксессуары

Наименование	Идент. №		Чертеж с размерами
SMB30SC	3052521	Монтажный зажим, РВТ черн., для датчиков с резьбой 30 мм, поворотный	