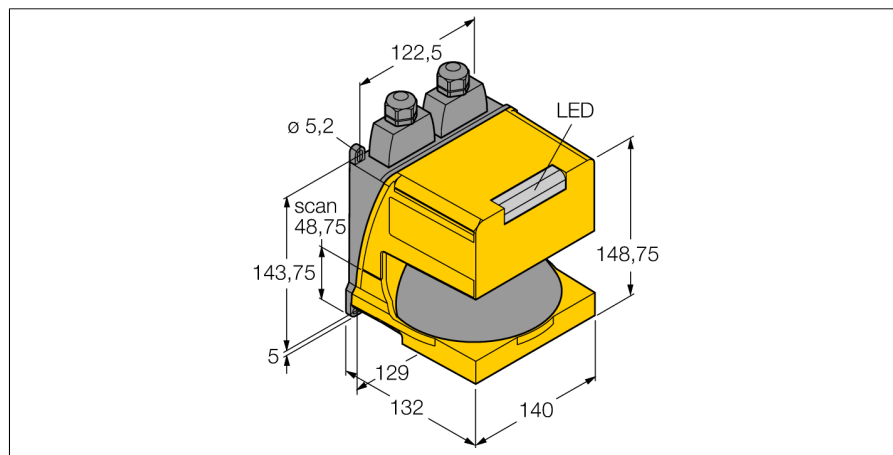


Безопасность персонала

лазерный сканер

AG4-6E



- Категория безопасности PLd по ISO 13849-1
- Категория 3 по EN 945-1, тип 3 (IEC 61496)
- SIL 2 по IEC 61508
- Параметризация с помощью ПО
- Максимальный угловой диапазон 190°
- Угловое разрешение 0.36°
- Подключение через разъем SUB-D15
- Кабельный соединитель AG4-CPD15 (не входит в комплект)
- 8 защитных настраиваемых полей
- Лазер класс 1 по EN 60825-1
- Разрешение 30 мм на расстоянии 1600 мм
- Разрешение 70 мм на расстоянии 6250 мм
- Мин. коэфф. излучения 1.8% в защитной зоне
- Защитная зона 0.2 ... 6,25 м
- Защитная зона 0.2 ... 15 м
- сканируемая зона 0...50 м
- Мин. коэфф. излучения 20% в защитной зоне
- Рабочее напряжение 17...28 В =
- Степень защиты IP65

Тип	AG4-6E
Идент. №	3012526
Рабочий режим	лазерная измерительная система
Тип источника света	ИК
Длина волны	905 нм
Класс лазера	▲ 1
Оптическое разрешение	30 мм
Reichweite	200...6250 мм
Температура окружающей среды	0...+50 °C
Рабочее напряжение	17... 28В =
Номинальный постоянный рабочий ток	≤ 420 мА
Ток холостого хода I ₀	≤ 170 мА
Выходная функция	2x Н.З., 2 x PNP
Время отклика	< 80 мс
для задач безопасности	да
Конструкция	прямоугольный, AG4
Размеры	135мм x 140мм x 148 мм
Материал корпуса	Металл, AL
Линза	пластмасса, Акрил
Соединение	разъем
Класс защиты	IP65
Специальные характеристики	лазерный
Индикация состояния переключения	светодиод зеленый
Индикация ошибки	светодиод красн.
Индикация коэффициента усиления	светодиод желтый

Принцип действия

Датчик безопасности AG4 является оптическим измерительным сканером, работающим в двух измерениях. Датчик безопасности периодически излучает световые импульсы через вращающийся отражающий модуль. Световые импульсы отражаются от препятствий, например персонала и затем анализируются датчиком. Определенная позиция препятствия вычисляется с помощью времени прохождения света и угла преломляющего модуля. Препятствие расположенное внутри определенного защитного поля является причиной аварийного останова. После очистки поля, датчик обнуляет останов после подтверждения или автоматически, в зависимости от выбранного режима. Датчик безопасности также может определять людей, одетых в слишком темную одежду с очень низким коэфф. отражения.

**Безопасность персонала
лазерный сканер
AG4-6E**

TURCK

Industrial
Automation

Аксессуары

Наименование	Идент. №	Чертеж с размерами
AG4-MBK1	3082139	Монтажная панель, черн., пластик, монтаж на стену

Установочная арматура

Наименование	Идент. №	Чертеж с размерами
AG4-CPD15-5	3082142	Кабельный соединитель, 5 м, SUB-D, 15-конт.
AG4-CPD15-25	3082144	Кабельный соединитель, 25 м, SUB-D, 15-конт.
AG4-PCD9-3	3082147	Удлинительный кабель, 3 м SUB-D, 9-конт.
AG4-PCD9USB-1	3010717	Удлинительный кабель, 1 м, вилка SUB-D 9-конт. USB тип A

Функциональная арматура

Наименование	Идент. №	Чертеж с размерами
AG4-TB1 UM-FA-11A	3082141 3081228	Тест бокс для настройки конфигурации AG4 Модуль подавления системы безопасности, 3 НЗ выхода, 1 НО доп. выход, 7 А макс., время отклика 25 мс
SC22-3	3079715	Контроллер безопасности с 3-мя выходами безопасности и 22 входами, программ.
MMD-TA-12B	3075091	Модуль подавления системы безопасности, 2 PNP OSSD выхода, 1 PNP доп. выход, 0.5 А, выходной ток, время от- клика 10 мс

