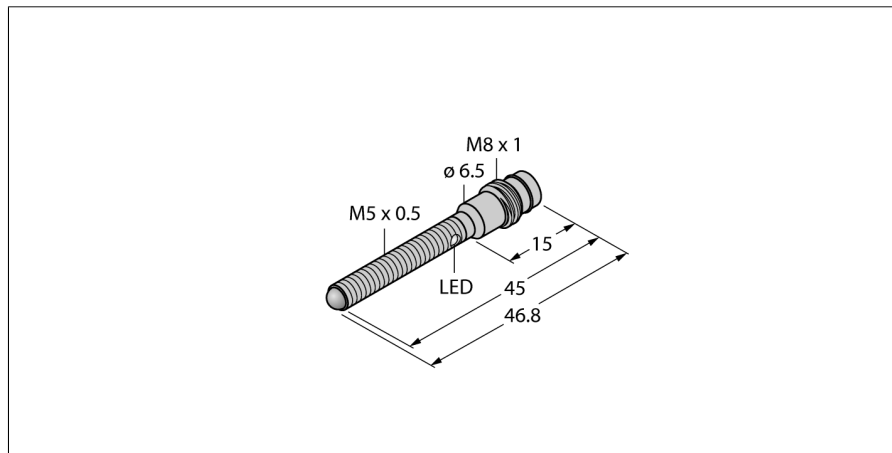
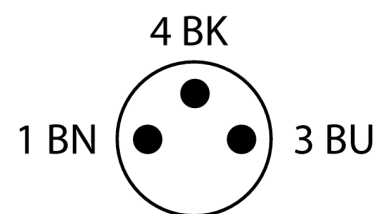
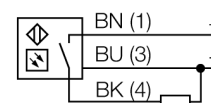


**Фотоэлектрический датчик
конвергентный датчик
миниатюрный датчик
VSM5AP6CV20Q7**



- Корпус из нержавеющей стали V2A
- Степень защиты IP67
- Разъем "папа", M8 x 1, 3-конт.
- Линза, сапфировое стекло
- Рабочее напряжение: 10...30 В DC
- Переключающий выход PNP, светлый режим

Схема подключения



Тип	VSM5AP6CV20Q7
Идент. №	3013379
Рабочий режим	конвергентный датчик
Тип источника света	ИК
Длина волны	880 нм
Фокусное расстояние	20 мм
Температура окружающей среды	0...+55 °C
Рабочее напряжение	10... 30В =
Остаточная пульсация	< 10 % U _s
Номинальный постоянный рабочий ток	≤ 100 мА
Ток холостого хода I ₀	≤ 15 мА
Защита от короткого замыкания	да
обратной полярн.	да
Выходная функция	Н.О., срабатывание на свет, PNP
Частота переключения	≤ 250 Гц
Задержка готовности	≤ 20 мс
Approvals	CE, UL
для задач безопасности	нет
Конструкция	цилиндр с резьбой, VSM
Размеры	46.8мм мм
Диаметр корпуса	6.5 мм
Материал корпуса	Металл, AISI 304
Линза	стекло, Сапфир
Соединение	разъем, M8 x 1
Длина кабеля	2 м
Поперечное сечение кабеля	3x0.34мм ²
Класс защиты	IP67
Индикация состояния переключения	светодиод желтый

Принцип действия

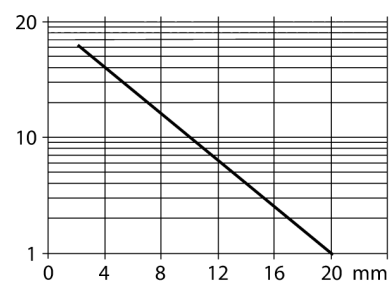
Конвергентные датчики оборудованы линзой напротив приемного диода, которая обеспечивает малую фокусную точку на определенном расстоянии от датчика. Принцип близок к диффузионным датчикам: обрабатывается свет отраженный от объекта. Конвергентные датчики идеальны для детектирования миниатюрных объектов или цветных меток, контроля кромки или положения прозрачных объектов. Объект должен всегда находиться внутри диапазона фокуса датчика. Глубина фокуса определяется как область до или после точки фокусировки где детектируется объект. Базируясь на интенсивности света сконцентрированного в фокусной точке, конвергентные датчики способны детектировать объекты с низкой отражающей способностью.

Запас по работоспособности

Фотоэлектрический датчик
конвергентный датчик
миниатюрный датчик
VSM5AP6CV20Q7

TURCK

Industrial
Automation



**Фотоэлектрический датчик
конвергентный датчик
миниатюрный датчик
VSM5AP6CV20Q7**

Установочная арматура

Наименование	Идент. №	Чертеж с размерами
PKG3M-2/TEL	6625058	<p>Соединительный кабель, "мама" M8, прямой, 3-конт., длина кабеля: 2 м, материал оболочки: ПВХ, черн.; сертификат cULus; возможны другие длины и материалы кабеля см. www.turck.com</p>
PKW3M-2/TEL	6625064	<p>Соединительный кабель, "мама" M8, угловой, 3-конт., длина кабеля: 2 м, материал оболочки: ПВХ, черн.; сертификат cULus; возможны другие длины и материалы кабеля см. www.turck.com</p>