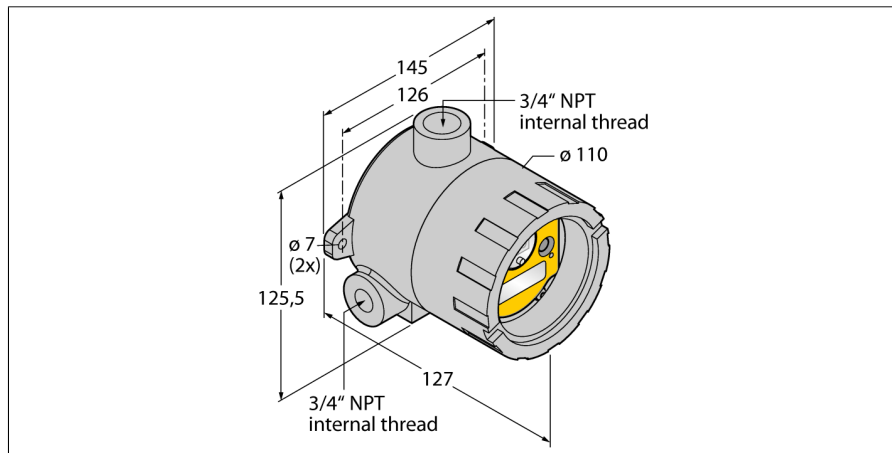


Радиопередающая система
топология "звезда"
узел сети (FlexPower)
DX99N2X1S2N0T4X0D0



- Внешняя антенна (RG58 RP-SMA соединение)
- алюминиевый корпус
- Интегрированная индикация мощности сигнала
- Настройка при помощи DIP переключателей
- Детерминистическая передача данных
- Переборка частоты FHSS
- Time Division Multiplex Access TDMA
- Мощность передатчика: 63 мВт, 18 dBm conducted, <= 20 dBm EIRP
- Внутренняя батарея
- Входы: 2 x NPN, 4 x термодатчики

Тип	DX99N2X1S2N0T4X0D0
Идент. №	3014211

Тип РЭС	short-range
Место установки	stationary
Частотный диапазон	2,402 - 2,483 ГГц
Частотный диапазон	2,4 GHz ISM Band
Количество каналов	50
Ширина канала	1 MHz
Технология расширения спектра	ППРЧ (Технология расширения спектра)
Относительный уровень побочных излучений	-20 dB
Время пребывания (работы) на одной несущей, выбор которой осуществляется по псевдослучайному закону	7.8 ms
Время отклика	< 1000 мс
Макс. диапазон	≤ 3200 м
Макс. выходная мощность	18 dB / 65 mW ERP
Макс. выходная мощность	20 dB / 100 mW EIRP

Количество каналов	2 / 4
Тип входа	NPN / термодатчик

Маркировка корпуса	DX80
Корпус	прямоугольный
Материал корпуса	Металл, AL
Температура окружающей среды	-40...+65 °C
Класс защиты	IP68
Размеры	127 x 145 x 125.5 мм

Рабочее напряжение	3.6... ≤ 5.5В =
Индикатор рабочего напряжения	светодиодзел.

Принцип действия

Узлы DX99 являются клиентами сети DX80 и могут быть установлены во взрывоопасной зоне (до 0). Сеть может состоять из различных комбинаций узлов DX99 и DX80. Мы предлагаем два типа узлов DX99. В пластиковом корпусе и с питанием от внешней батареи или в металлическом корпусе со встроенной батареей. Оба типа запитывают подключаемые датчики с настраиваемым временным интервалом напряжением 10 и 18 В и доступны с различными конфигурациями входов/выходов.

FCC-ID UE300DX80-2400. Данное устройство соответствует FCC разд.15, подразд. C, 15.247

ETSI/EN: В соответствии с EN 300 328: V1.8.1 (2014-04)

IC: 7044A-DX8024

Защита от излучения 10В/м для 80-2700 МГц по EN 61000-6-2

Ударо- и вибростойкость: IEC 68-2-6 и IEC 68-2-7

**Радиопередающая система
топология "звезда"
узел сети (FlexPower)
DX99N2X1S2N0T4X0D0**

TURCK

Industrial
Automation

Функциональная арматура

Наименование	Идент. №		Чертеж с размерами
BWA-BATT-001	3078261	Литий-ионная батарея, двумерная ячейка, 3,6 В DC, 19000 мА*ч, GGV UN3090/KL9	