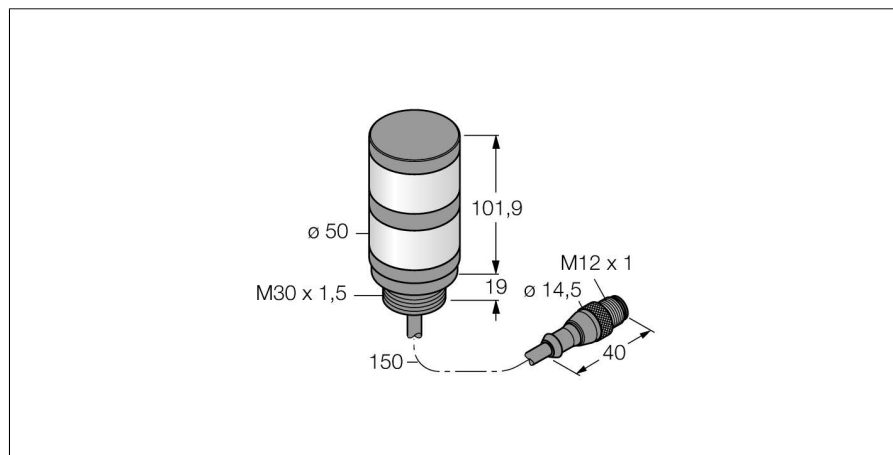


светодиодный индикатор

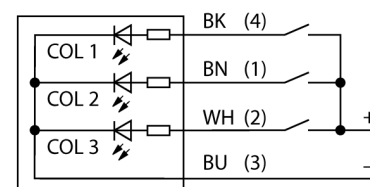
Светодиодный башенный индикатор повышенной яркости

TL50HGRQP



- Пластиковая оболочка, черн.
- Иммунитет к электромагнитным и радиочастотным помехам
- Степень защиты IP67
- Кабель с разъемом "папа" M12 x 1, 150 мм
- Многоцветный: Зеленый (цвет 1) / Красный (цвет 2)
- Рабочее напряжение: 18...30 В = или 24 В ~ и 45 мА на каждый цвет светодиода
- Входы: PNP/NPN

Схема подключения



Принцип действия

Башенные индикаторы TL50 в исполнении с повышенной яркостью представляют собой хорошо видимые индикаторы состояния и дают пользователю наглядные подсказки по всей системе. Они состоят из разных цветных светодиодов и доступны с акустическим сигналом или без него. Они могут быть смонтированы непосредственно на машины, в шкаф или в зоны контроля производственных линий.

Схема подключения показывает конфигурацию контактов для PNP.

Для обозначения типа башенного индикатора используется последовательность из пяти цветов, которые располагаются сверху вниз: синий (B), зеленый (G), красный (R), желтый (Y), и белый (W). Пример: Индикатор TL50GYRQ имеет следующие цвета в порядке снизу вверх: зеленый, желтый и красный.

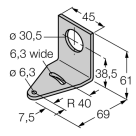
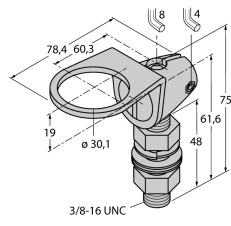
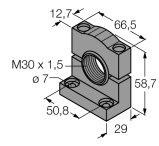
Тип	TL50HGRQP
Идент. №	3014605
Назначение	Светодиодная индикаторная подсветка башенный индикатор
Рабочий режим	цилиндрический/резьбовой
Корпус	Пластмасса, ABS
Материал корпуса	пластмасса, рассеянный
Window material	Кабель с разъемом, M12 x 1, 4-проводн.
Соединение	0.15 м
Длина кабеля	ПВХ
Материал оболочки кабеля	IP67
Класс защиты	-40...+50 °C
Температура окружающей среды	Сертификация CE, UL
Approvals	
Рабочее напряжение	18... 30В =
Номинальный постоянный рабочий ток	≤ 100 мА
Рабочее напряжение U_b	≥ 21 В AC
Рабочее напряжение U_b	≤ 27 В AC
Номинальный переменный рабочий ток	≤ 100 мА
Время отклика	< 10 мс
Тип источника света	зел.
	красн.

светодиодный индикатор
Светодиодный башенный индикатор повышенной яркости
TL50HGRQP

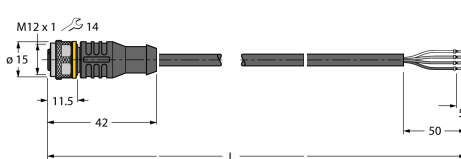
TURCK

Industrial
Automation

Аксессуары

Наименование	Идент. №		Чертеж с размерами
SMB30A	3032723	Монтажный кронштейн, прямоугольный, нерж. сталь, для датчиков с резьбой 30 мм	
SMB30FA	3074005	Montagewinkel; Werkstoff VA 1.4401	
SMB30SC	3052521	Монтажный зажим, PBT черн., для датчиков с резьбой 30 мм, поворотный	

Установочная арматура

Наименование	Идент. №		Чертеж с размерами
RKC4.4T-2/TEL	6625013	Кабельный соединитель, розетка M12, прямая, 4-конт., длина кабеля: 2 м, материал оболочки: ПВХ, черн.; сертификат cULus; возможны другие длины и материалы кабеля см. www.turck.com	
WKC4.4T-2/TEL	6625025	Соединительный кабель, "мама" M12, угловой, 4-конт., длина кабеля: 2 м, материал оболочки: ПВХ, черн.; сертификат cULus; возможны другие длины и материалы кабеля см. www.turck.com	