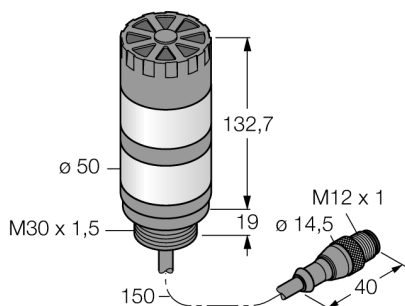
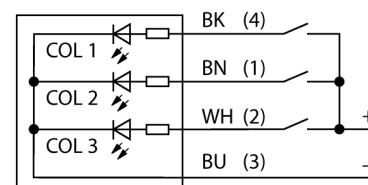


**светодиодный индикатор  
сигнальная колонна  
TL50HGRAQP**


- Звуковой сигнал, макс. 92 дБ
- Пластиковая оболочка, черн.
- Иммунитет к электромагнитным и радиочастотным помехам
- Степень защиты IP50
- Вилка кабельная M12 x 1, 150 мм
- Многоцветный: Зеленый (цвет 1) / Красный (цвет 2)
- Рабочее напряжение: 18...30 В = или 24 В ~ и 45 мА на каждый цвет светодиода
- Входы: PNP/NPN

**Схема подключения**

**Принцип действия**

Башенные индикаторы TL50 в исполнении с повышенной яркостью представляют собой хорошо видимые индикаторы состояния и дают пользователю наглядные подсказки по всей системе. Они состоят из разных цветных светодиодов и доступны с акустическим сигналом или без него. Они могут быть смонтированы непосредственно на машины, в шкаф или в зоны контроля производственных линий.

Схема подключения показывает конфигурацию контактов для PNP.

Для обозначения типа башенного индикатора используется последовательность из пяти цветов, которые располагаются сверху вниз: синий (B), зеленый (G), красный (R), желтый (Y), и белый (W). Пример: Индикатор TL50GYRQ имеет следующие цвета в порядке снизу вверх: зеленый, желтый и красный.

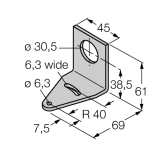
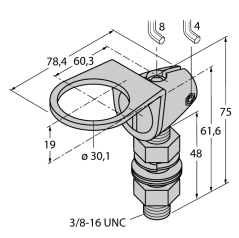
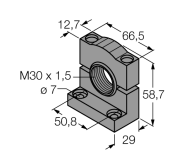
<b>Тип</b>	TL50HGRAQP
<b>Идент. №</b>	3014606
<b>Назначение</b>	Светодиодная индикаторная подсветка башенный индикатор
<b>Рабочий режим</b>	цилиндрический/резьбовой
<b>Корпус</b>	Пластмасса, ABS
<b>Материал корпуса</b>	пластмасса, рассеянный
<b>Window material</b>	Кабель с разъемом, M12 x 1, 4-проводн.
<b>Соединение</b>	0.15 м
<b>Длина кабеля</b>	ПВХ
<b>Материал оболочки кабеля</b>	-20...+50 °C
<b>Температура окружающей среды</b>	Сертификация CE, UL
<b>Approvals</b>	
<b>Рабочее напряжение</b>	18... 30В =
<b>Номинальный постоянный рабочий ток</b>	≤ 100 мА
<b>Время отклика</b>	< 10 мс
<b>Тип источника света</b>	зел.
	красн.
<b>Громкость</b>	92 дБ

**светодиодный индикатор  
сигнальная колонна  
TL50HGRAQP**

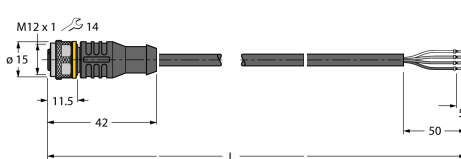
**TURCK**

Industrial  
Automation

**Аксессуары**

Наименование	Идент. №		Чертеж с размерами
SMB30A	3032723	Монтажный кронштейн, прямоугольный, нерж. сталь, для датчиков с резьбой 30 мм	
SMB30FA	3074005	Montagewinkel; Werkstoff VA 1.4401	
SMB30SC	3052521	Монтажный зажим, PBT черн., для датчиков с резьбой 30 мм, поворотный	

**Установочная арматура**

Наименование	Идент. №		Чертеж с размерами
RKC4.4T-2/TEL	6625013	Кабельный соединитель, розетка M12, прямая, 4-конт., длина кабеля: 2 м, материал оболочки: ПВХ, черн.; сертификат cULus; возможны другие длины и материалы кабеля см. <a href="http://www.turck.com">www.turck.com</a>	
WKC4.4T-2/TEL	6625025	Соединительный кабель, "мама" M12, угловой, 4-конт., длина кабеля: 2 м, материал оболочки: ПВХ, черн.; сертификат cULus; возможны другие длины и материалы кабеля см. <a href="http://www.turck.com">www.turck.com</a>	