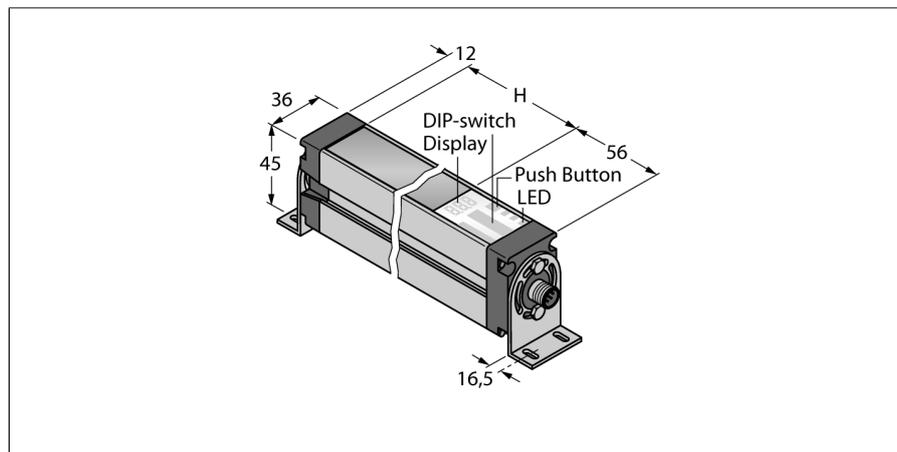


Измерительная световая завеса

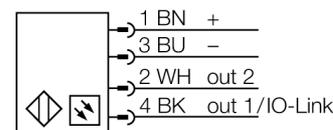
Приемник

EA5R150XKQ



- Разъем "папа", M12 x 1, 8-контактн.
- Степень защиты IP65
- Разрешение 5 мм
- Макс. диапазон 4 м
- Рабочее напряжение 18...30 В DC
- Обмен данными IO-Link и переключающий выход PNP (стандартный через разветвитель CSB-M1240M1280 для IO-Link, входящий в комплект поставки) или аналоговый выход 0...10 В через разветвитель CSB-M1250M1280 (заказывается отдельно)
- Требуется удлинительный кабель между излучателем и разветвителем, тип DEE2R-8xxD
- 2x переключающих выхода PNP (режим SIO)
- 2 x аналоговых выхода 0...10 В (режим SIO)

Схема подключения



Принцип действия

Измерительный фотобарьер EZ-Array идеален для задания размеров и профилирования изделий, контроля кромки или центра, обнаружения спада или пробела, а также подсчета деталей. Фотобарьер из двух частей легко монтируется. Электрические узлы встраиваются в корпус приемника и могут быть настроены через переключатели 6 DIP. Для особых функций фотобарьер можно настроить через ПК с помощью прилагаемого программного обеспечения. Для синхронизации излучателя и приемника следует просто соединить друг с другом их выходы синхронизации.

Тип	EA5R150XKQ
Идент. №	3015151
Рабочий режим	световой барьер
Оптическое разрешение	5 мм
Reichweite	400...4000 мм
Высота зоны детектирования	150 мм
Число лучей	30
Температура окружающей среды	-40...+70 °C
Рабочее напряжение	18... 30В =
Номинальный постоянный рабочий ток	≤ 375 mA
Ток холостого хода I ₀	≤ 400 mA
Выходная функция	2x Н.О., PNP/NPN, Analog output, IO-Link
выход по напряжению	0...10В
Сопротивление нагрузки	≥ 2000 Ом
Задержка готовности	≤ 2 с
Время отклика	< 2.8 мс
Функция бланкирования	да
Режим коммуникации	IO-Link
Approvals	CE
для задач безопасности	нет
Спецификация IO-Link	V 1.0
IO-Link port type	class A
Communication Mode	COM 2 (38.4 kBaud)
Ширина обрабатываемых данных	16 бит
Информация об измеренном значении	12 бит
Minimum cycle time	12 ms
Function Pin 4	IO-Link
Function Pin 2	DI
Maximum cable length	20 m
Конструкция	прямоугольный, EZ-Array
Размеры	45.2мм x 36мм x 227 мм
Материал корпуса	Металл, AL, анодиров.
Линза	пластмасса, акрил
Соединение	разъем, M12 x 1
Класс защиты	IP65
Индикатор рабочего напряжения	светодиодкрасн.
Индикация ошибки	светодиод красн. (двухцветный светодиод)
Индикация коэффициента усиления	светодиод красный

Измерительная световая завеса
Приемник
EA5R150XKQ

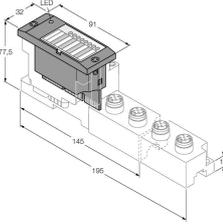
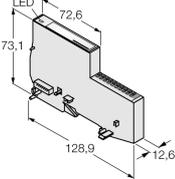
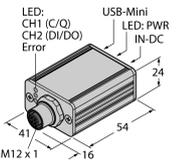
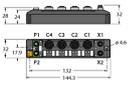
TURCK

Industrial
Automation

Установочная арматура

Наименование	Идент. №		Чертеж с размерами
WKC8T-2/TEL	6625133	Соединительный кабель, "мама" M12, угловой, 8-конт., длина кабеля: 2 м, материал оболочки: ПВХ, цвет оболочки: черный, допуск cULus, соответствие RoHS, класс защиты IP67	
CSB-M1250M1280	3013879	Y-разветвитель, ПВХ, черн., 2 розетки M12 x 1, 8 конт., 1 вилка M12 x 1, 5-конт.	
DEE2R-88D	3072635	Соединительный кабель, ПВХ, желтый, длина: 2,44 м, разъем M12 x 1 "мама"- разъем M12 x 1 "папа" 8-контактн.	

Функциональная арматура

Наименование	Идент. №		Чертеж с размерами
BL67-4IOL	6827386	4-канальный модуль IO-Link мастера для модульной системы ввода-вывода BL67	
BL20-E-4IOL	6827385	4-канальный модуль IO-Link мастера для модульной системы ввода-вывода BL20	
USB-2-IOL-0002	6825482	Мастер соединения входа/выхода с интегрированным портом USB	
TBEN-S2-4IOL	6814024	Компактный мультипротокольный модуль ввода/вывода, 4 мастера IO-Link 1.1 класса A, 4 универсальных дискретных PNP-канала 0,5 А	

Измерительная световая завеса
Приемник
EA5R150XKQ

TURCK

Industrial
Automation

Функциональная арматура

Наименование	Идент. №		Чертеж с размерами
ТВIL-M1-16DXP	6814102	16-канальный I/O-концентратор для подключения 16 дискретных PNP-сигналов к IO-Link мастер (вход/выход свободно настраиваются для канала)	