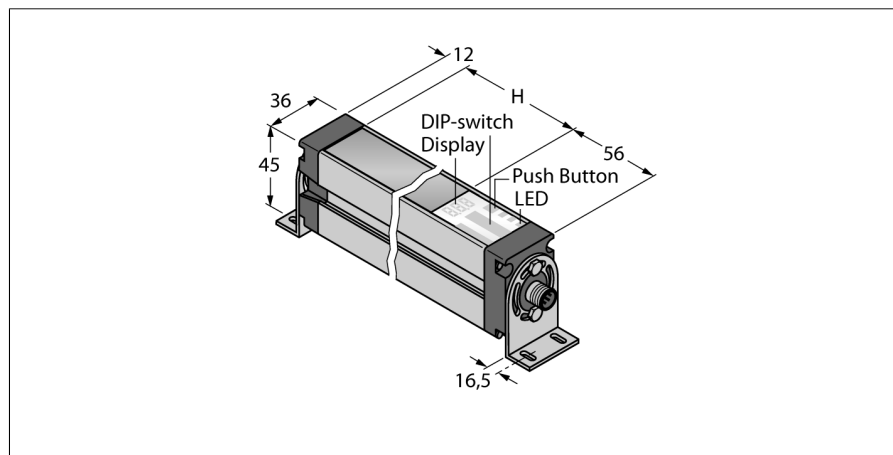


Измерительная световая завеса

Приемник

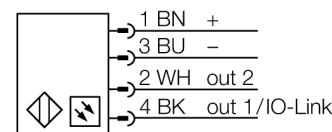
EA5R750XKQ



- Разъем "папа", M12 x 1, 8-контактн.
- Степень защиты IP65
- Разрешение 5 мм
- Макс. диапазон 4 м
- Рабочее напряжение 18...30 В DC
- Обмен данными IO-Link и переключающий выход PNP (стандартный через разветвитель CSB-M1240M1280 для IO-Link, входящий в комплект поставки) или аналоговый выход 0...10 В через разветвитель CSB-M1250M1280 (заказывается отдельно)
- Требуется удлинительный кабель между излучателем и разветвителем, тип DEE2R-8xxD
- 2х переключающих выхода PNP (режим SIO)
- 2 х аналоговых выхода 0...10 В (режим SIO)

Тип	EA5R750XKQ
Идент. №	3015157
Рабочий режим	световой барьер
Оптическое разрешение	5 мм
Reichweite	400...4000мм
Высота зоны детектирования	750 мм
Температура окружающей среды	-40...+70°C°C
Рабочее напряжение	18... 30В =
Номинальный постоянный рабочий ток	≤ 375 mA
Ток холостого хода I ₀	≤ 400 mA
Выходная функция	2x H.O., PNP/NPN, Analog Output, IO-Link
выход по напряжению	0...10В
Сопротивление нагрузки	≥ 2000 Ом
Задержка готовности	≤ 2 с
Время отклика	< 11.4 мс
Approvals	CE
Спецификация IO-Link	V 1.0
IO-Link port type	class A
Communication Mode	COM 2 (38.4 kBaud)
Ширина обрабатываемых данных	16 бит
Информация об измеренном значении	12 бит
Minimum cycle time	44 ms
Function Pin 4	IO-Link
Function Pin 2	DI
Maximum cable length	20 m
Конструкция	прямоугольный, EZ-Array
Размеры	45.2мм x 36мм x 828 мм
Материал корпуса	Металл, AL, анодиров.
Линза	пластмасса, акрил
Соединение	разъем, M12 x 1
Класс защиты	IP65
Индикатор рабочего напряжения	светодиодкрасн.
Индикация ошибки	светодиод красн. (двухцветный светодиод)
Индикация коэффициента усиления	светодиод красный

Схема подключения



Принцип действия

Измерительный фотобарьер EZ-Array идеален для задания размеров и профилирования изделий, контроля кромки или центра, обнаружения спада или пробела, а также подсчета деталей. Фотобарьер из двух частей легко монтируется. Электрические узлы встраиваются в корпус приемника и могут быть настроены через переключатели 6 DIP. Для особых функций фотобарьер можно настроить через ПК с помощью прилагаемого программного обеспечения. Для синхронизации излучателя и приемника следует просто соединить друг с другом их выходы синхронизации.

Измерительная световая завеса
Приемник
EA5R750XKQ

TURCK

Industrial
Automation

Аксессуары

Наименование	Идент. №	Чертеж с размерами
EZA-MBK-11	3071470	<p>Монтажный зажим, черный, стальной, для EZ-ARRAY и EZ-SCREEN стандартных и подключаемых в каскад, с разрешением 14 и 30 мм</p>
EZA-MBK-12	3071756	<p>Монтажный зажим, черный, стальной, для EZ-ARRAY и EZ-SCREEN стандартных и подключаемых в каскад, с разрешением 14 и 30 мм</p>
EZA-MBK-20	3072587	<p>Монтажный зажим, черный, стальной, для EZ-ARRAY и EZ-SCREEN стандартных с разрешением 14 и 30 мм</p>
USB-2-IOL-0002	6825482	<p>IO-Link мастер со встроенным USB портом</p>

Установочная арматура

Наименование	Идент. №	Чертеж с размерами
RKC8T-2/TEL	6625130	<p>Кабельный соединитель, розетка M12, прямая, 8-конт., длина кабеля: 2 м, материал оболочки: ПВХ, цвет оболочки: черный, допуск cULus, соответствие RoHS, класс защиты IP67</p>

