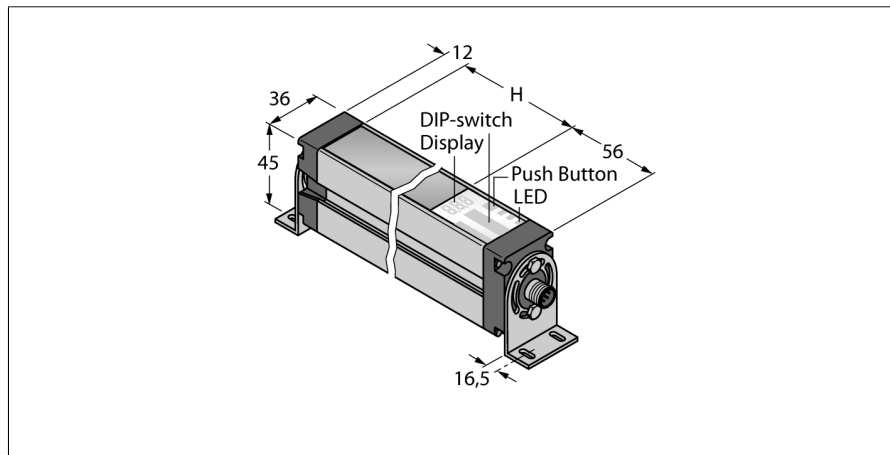


# Измерительная световая завеса

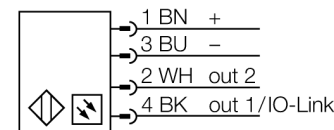
## Приемник

### EA5R2400XKQ



- Разъем "папа", M12 x 1, 8-контактн.
- Степень защиты IP65
- Разрешение 5 мм
- Макс. диапазон 4 м
- Рабочее напряжение 18...30 В DC
- Обмен данными IO-Link и переключающий выход PNP (стандартный через разветвитель CSB-M1240M1280 для IO-Link, входящий в комплект поставки) или аналоговый выход 0...10 В через разветвитель CSB-M1250M1280 (заказывается отдельно)
- Требуется удлинительный кабель между излучателем и разветвителем, тип DEE2R-8xxD
- 2x переключающих выхода PNP (режим SIO)
- 2 x аналоговых выхода 0...10 В (режим SIO)

#### Схема подключения



#### Принцип действия

Измерительный фотобарьер EZ-Array идеален для задания размеров и профилирования изделий, контроля кромки или центра, обнаружения спада или пробела, а также подсчета деталей. Фотобарьер из двух частей легко монтируется. Электрические узлы встраиваются в корпус приемника и могут быть настроены через переключатели 6 DIP. Для особых функций фотобарьер можно настроить через ПК с помощью прилагаемого программного обеспечения. Для синхронизации излучателя и приемника следует просто соединить друг с другом их выходы синхронизации.

Тип	EA5R2400XKQ
Идент. №	3015180
<b>Рабочий режим</b>	световой барьер
Оптическое разрешение	5 мм
Reichweite	400...4000мм
Высота зоны детектирования	2400 мм
Температура окружающей среды	-40...+70°C°C
<b>Рабочее напряжение</b>	18...30В =
Номинальный постоянный рабочий ток	≤ 375 mA
Ток холостого хода I <sub>0</sub>	≤ 400 mA
Выходная функция	2x Н.О., PNP/аналоговый выход
выход по напряжению	0...10В
Сопротивление нагрузки	≥ 2000 Ом
Задержка готовности	≤ 2 с
Время отклика	< 35.1 мс
<b>Approvals</b>	CE
<b>Спецификация IO-Link</b>	V 1.0
IO-Link port type	class A
Communication Mode	COM 2 (38.4 kBaud)
Ширина обрабатываемых данных	16 бит
Информация об измеренном значении	12 бит
Minimum cycle time	124 ms
Function Pin 4	IO-Link
Function Pin 2	DI
Maximum cable length	20 m
<b>Конструкция</b>	прямоугольный, EZ-Array
Размеры	45.2 x 36 x 2478 мм
Материал корпуса	Металл, AL, анодиров.
Линза	пластмасса, акрил
Соединение	разъем, M12 x 1
Класс защиты	IP65
<b>Индикатор рабочего напряжения</b>	светодиодкрасн.
Индикация ошибки	светодиод красн. (двухцветный светодиод)
Индикация коэффициента усиления	светодиод красный

**Измерительная световая завеса**  
**Приемник**  
**EA5R2400XKQ**

**TURCK**

Industrial  
Automation

**Аксессуары**

Наименование	Идент. №	Чертеж с размерами
EZA-MBK-11	3071470	<p>Монтажный зажим, черный, стальной, для EZ-ARRAY и EZ-SCREEN стандартных и подключаемых в каскад, с разрешением 14 и 30 мм</p>
EZA-MBK-12	3071756	<p>Монтажный зажим, черный, стальной, для EZ-ARRAY и EZ-SCREEN стандартных и подключаемых в каскад, с разрешением 14 и 30 мм</p>
EZA-MBK-20	3072587	<p>Монтажный зажим, черный, стальной, для EZ-ARRAY и EZ-SCREEN стандартных с разрешением 14 и 30 мм</p>
USB-2-IOL-0002	6825482	<p>IO-Link мастер со встроенным USB портом</p>

**Установочная арматура**

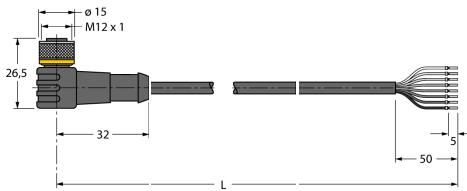
Наименование	Идент. №	Чертеж с размерами
RKC8T-2/TEL	6625130	<p>Кабельный соединитель, розетка M12, прямая, 8-конт., длина кабеля: 2 м, материал оболочки: ПВХ, цвет оболочки: черный, допуск cULus, соответствие RoHS, класс защиты IP67</p>

**Измерительная световая завеса**  
**Приемник**  
**EA5R2400XKQ**

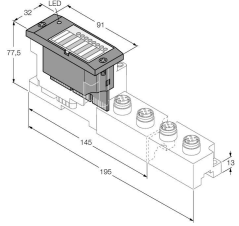
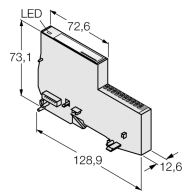
**TURCK**

Industrial  
Automation

**Установочная арматура**

Наименование	Идент. №		Чертеж с размерами
WKC8T-2/TEL	6625133	Соединительный кабель, "мама" M12, угловой, 8-конт., длина кабеля: 2 м, материал оболочки: ПВХ, цвет оболочки: черный, допуск cULus, соответствие RoHS, класс защиты IP67	
CSB-M1250M1280	3013879	Y-разветвитель, ПВХ, черн., 2 розетки M12 x 1, 8 конт., 1 вилка M12 x 1, 5-конт.	
DEE2R-88D	3072635	Соединительный кабель, ПВХ, желтый, длина: 2,44 м, разъем M12 x 1 "мама"- разъем M12 x 1 "папа" 8-контактн.	

**Функциональная арматура**

Наименование	Идент. №		Чертеж с размерами
BL67-4IOL	6827386	4-канальный модуль IO-Link мастера для модульной системы ввода-вывода BL67	
BL20-E-4IOL	6827385	4-канальный модуль IO-Link мастера для модульной системы ввода-вывода BL20	
USB-2-IOL-0002	6825482	IO-Link мастер со встроенным USB портом	