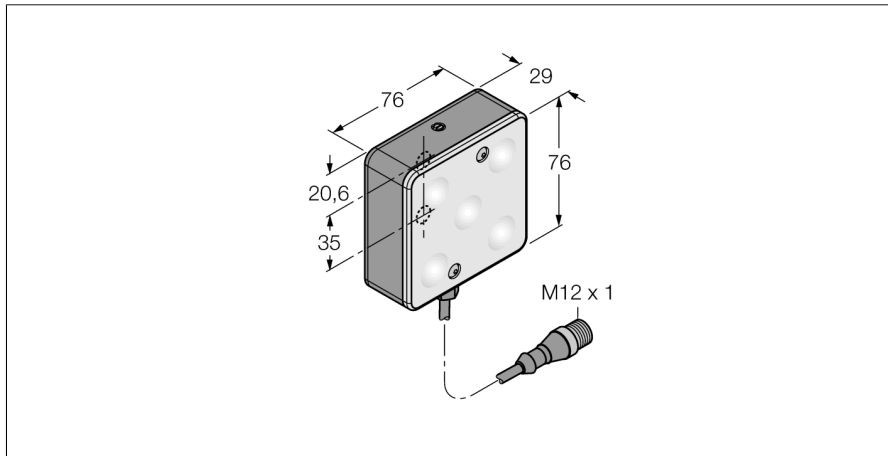


**Системы машинного зрения**  
**Подсветка области**  
**LEDBA70XD5-XQ**

**TURCK**

Industrial  
Automation



- Подсветка высокой яркости
- Класс защиты: IP50
- Цвет синий
- Источники питания: 24 В =
- Вывод кабеля с разъемом M12x1, 0.15 м

**Схема подключения**

↔	BN (1)	+
	BU (3)	-
	WH (2) strobe (+)	
	BK (4) strobe (-)	
	GY (5) active high/ active low	

**Принцип действия**

Подсветки области служат для равномерной подсветки определенной области.

<b>Тип</b>	LEDBA70XD5-XQ
Идент. №	3016019
<b>Назначение</b>	Промышленная обработка изображений
Рабочий режим	подсветка области
Корпус	прямоугольный
Размеры	66.7 x 66.7 x 14.7 мм
Материал корпуса	Металл
Window material	пластмасса, рассеянный
Соединение	Кабель с разъемом, M12 x 1, 5-проводн.
Длина кабеля	0.15 м
Срок эксплуатации	50000 h
Класс защиты	IP50
Температура окружающей среды	0...+50 °C
Approvals	Сертификация CE, cULus
<b>Рабочее напряжение</b>	24В =
Номинальный постоянный рабочий ток	≤ 350 мА
<b>Тип источника света</b>	син.
Длина волны	465...485nm
с регулировкой	no