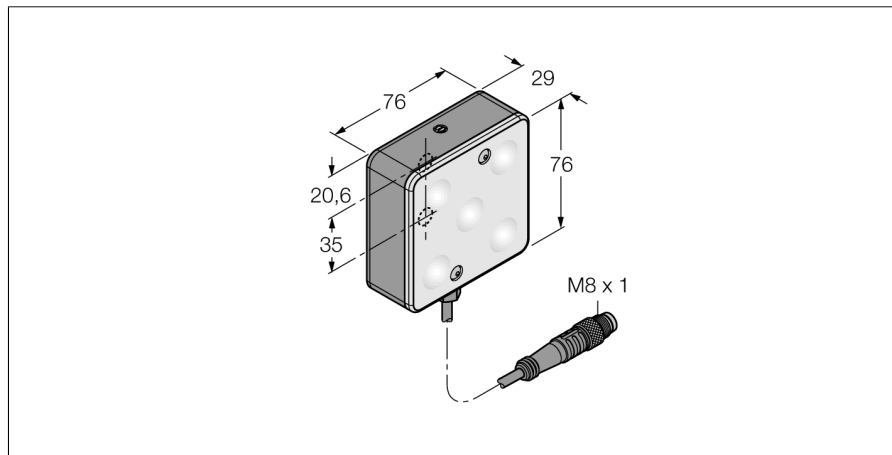


**Системы машинного зрения**  
**Подсветка области**  
**LEDWA70XD5-XM**

**TURCK**

Industrial  
Automation



- Высокой интенсивности
- Класс защиты: IP50
- Цвет белый
- Источники питания: 24 В =
- Вывод кабеля с разъемом M8x1, 0.3 м

**Схема подключения**

	BN (1) _____ +
	BU (3) _____ -
	BK (4) strobe (+5 to 24 VDC OFF/-V ON)

<b>Тип</b>	LEDWA70XD5-XM
Идент. №	3016036
<b>Назначение</b>	Промышленная обработка изображений
Рабочий режим	подсветка области
Корпус	прямоугольный
Размеры	66.7 x 66.7 x 14.7 мм
Материал корпуса	Металл
Window material	пластмасса, рассеянный
Соединение	Кабель с разъемом, M8 x 1, 3-проводн.
Длина кабеля	0.3 м
Срок эксплуатации	50000 h
Класс защиты	IP50
Температура окружающей среды	0...+50 °C
Approvals	Сертификация CE, cULus
<b>Рабочее напряжение</b>	24В =
Номинальный постоянный рабочий ток	≤ 350 мА
<b>Тип источника света</b>	белый
Цветовая температура	5000...8300K
с регулировкой	no

**Принцип действия**

Подсветки области служат для равномерной подсветки определенной области.