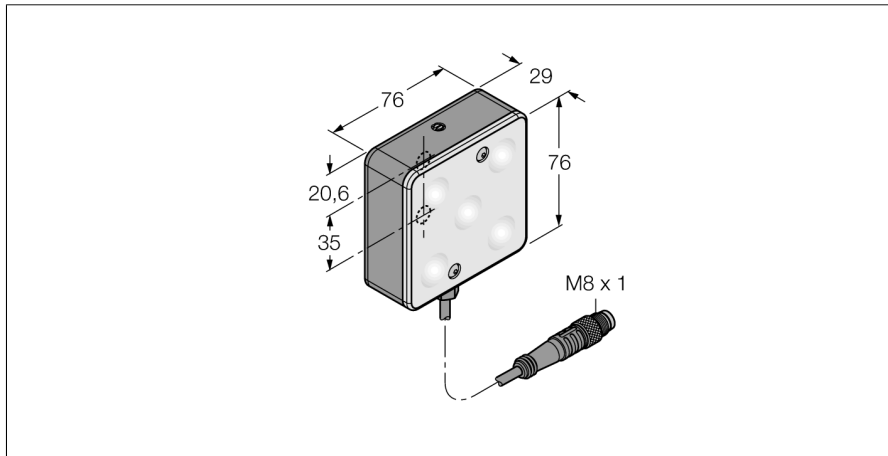


Системы машинного зрения
Подсветка области
LEDBA70XD5-XM

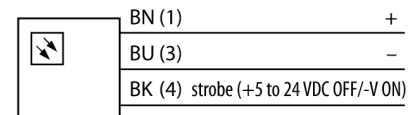
TURCK

Industrial
Automation



- Высокой интенсивности
- Класс защиты: IP50
- Цвет синий
- Источники питания: 24 В =
- Вывод кабеля с разъемом M8x1, 0.3 м

Схема подключения



Принцип действия

Подсветки области служат для равномерной подсветки определенной области.

Тип	LEDBA70XD5-XM
Идент. №	3016038
Назначение	Промышленная обработка изображений
Рабочий режим	подсветка области
Корпус	прямоугольный
Размеры	66.7 x 66.7 x 14.7 мм
Материал корпуса	Металл
Window material	пластмасса, рассеянный
Соединение	Кабель с разъемом, M8 x 1, 3-проводн.
Длина кабеля	0.3 м
Срок эксплуатации	50000 h
Класс защиты	IP50
Температура окружающей среды	0...+50 °C
Approvals	Сертификация CE, cULus
Рабочее напряжение	24В =
Номинальный постоянный рабочий ток	≤ 350 мА
Тип источника света	син.
Длина волны	465...485nm
с регулировкой	no